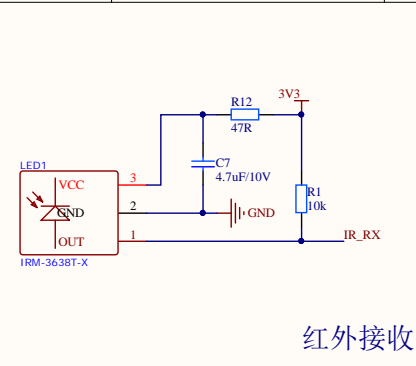
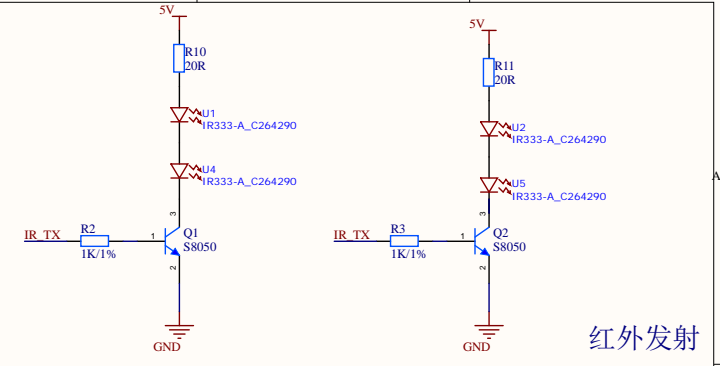


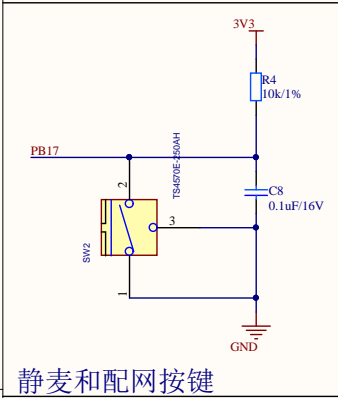
电源部分



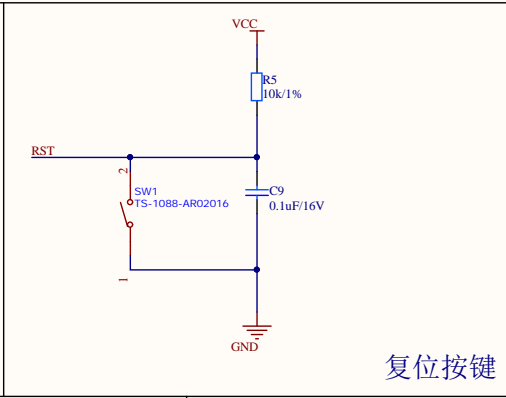
红外接收



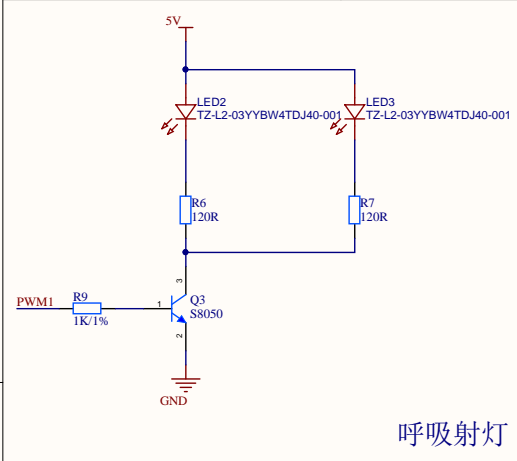
红外发射



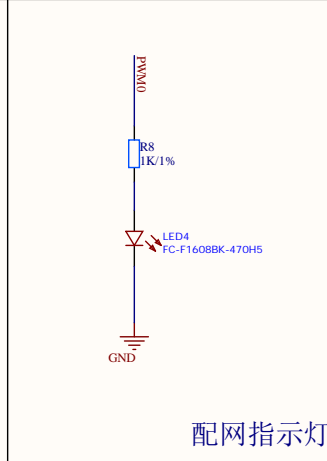
静麦和配网按键



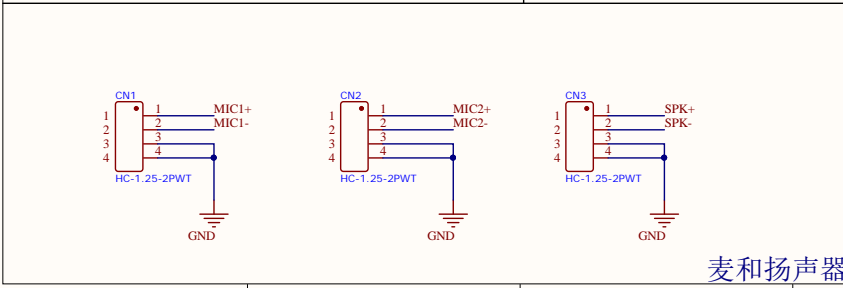
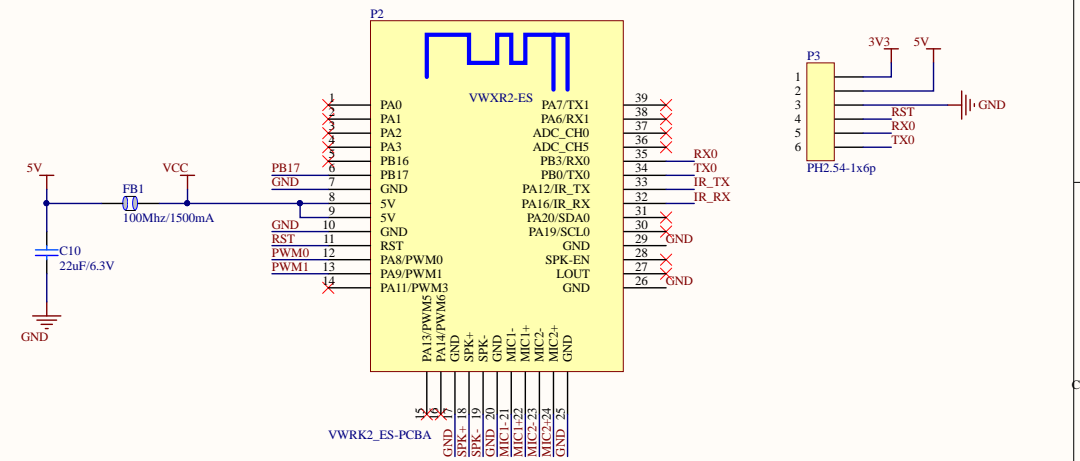
复位按键



呼吸射灯



配网指示灯



麦和扬声器

Title		
Size	Number	Revision
A3		
Date:	2021/11/16	Sheet of
File:	C:\Users\...红外语音.SchDoc	Drawn By:

Comment	Description	Designator	Footprint	LibRef	Quantity
22uF/6.3V	无极性电容	C1, C6, C10	C0603_GRM18	1.02.05.00885	3
10uF/6.3V	无极性电容	C2, C4	C0603_GRM18	1.02.05.00861	2
100nF/25V	无极性电容	C3, C5	C0603_GRM18	1.02.05.00915	2
4.7uF/10V	无极性电容	C7	C0603_GRM18	1.02.05.00710	1
0.1uF/16V	无极性电容	C8, C9	C0603_GRM18	1.02.05.00869	2
HC-1.25-2PWT		CN1, CN2, CN3	CONN- SMD_2P- P1.25-HC- 1.25-2PWT	HC-1.25-2PWT	3
BSMD0603L-150		F1	F0603	BSMD0603L-150	1
100Mhz/1500mA	磁珠	FB1	FB0603-H95	1.04.03.00007	1
IRM-3638T-X		LED1	OPTO- TH_3P_IRM- 36XXT	IRM-3638T-X	1
TZ-L2-03YYBW4TDJ40-001		LED2, LED3	LED- TH_BD3.8- P2.54-RD	TZ-L2-03YYBW4TDJ40-001	2
FC-F1608BK-470H5		LED4	LED0603-R-RD	FC-F1608BK-470H5	1
E-SMXXXXX	USB	P1	MIRCOUSB_5P IN	1.14.03.00024	1
VWRK2_ES-PCBA		P2	VWXR2-ES- PCBA	2.05.04.00192	1
PH2.54-1x6p	单排6pin	P3	HDR254-1x6- M-H885	1.14.01.00027	1
S8050	NPN 三极管	Q1, Q2, Q3	SOT23-3	1.06.07.00232	3
10k	电阻	R1	R0603	1.01.01.01043	1
1K/1%	电阻	R2, R3, R8, R9	R0603	1.01.01.00734	4
10k/1%	电阻	R4, R5	R0603	1.01.01.01140	2
120R	电阻	R6, R7	R0805	1.01.01.01495	2
20R	电阻	R10, R11	R0603	1.01.01.01068	2
47R	电阻	R12	R0603	1.01.01.01739	1
TS-1088-AR02016		SW1	SW-SMD_L4.0- W2.9-LS5.0	TS-1088-AR02016	1
TS4570E-250AH		SW2	SW-3- 4.5X4.5X7	1.14.10.00254	1
IR333-A_C264290		U1, U2, U4, U5	LED- TH_BD6.2- P2.54-FD	IR333-A_C264290	4
AMS1117-3.3		U3	SOT-223-3_L6.5	AMS1117-3.3	1