

## 版本信息

更改时间	更改人	内容
2020-04-11	H CJ	创建, V1.0: 对外发布版本;

## BL0942 应用指南

### 目录

版本信息 .....	1
芯片功能特点: .....	1
芯片管脚说明: .....	2
关于电参数转换.....	3
关于有功功率防潜动阈值设置.....	4
PCB 设计注意事项 .....	5

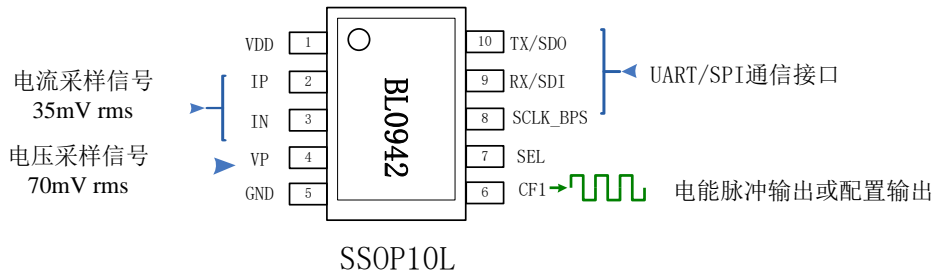
BL0942 是上海贝岭股份有限公司开发的一款用于物联网领域进行电能测量的专用芯片。具有体积小 (SSOP10L/TSSOP14 封装), 外围电路简单, 成本低廉的优点。

#### 芯片功能特点:

- 两路独立的 Sigma-Delta ADC, 一路电流和一路电压。
- 电流有效值范围 (10mA~35A) @1mohm
- 有功电能 (1w~7700w) @1mohm
- 可测量电流电压有效值, 快速电流有效值, 有功功率, 电流电压波形
- 批次出厂增益误差小于 1%, 外围元件满足一定条件下可以免校准
- 电流通道具备过流监控功能, 监控阈值及响应时间可设置
- 电压/电流过零信号输出
- 内置波形寄存器, 可输出波形数据用于负载类型分析
- 集成 SPI (最快速率支持 900KHz) /UART (4800-38400bps) 通信方式
- 电源掉电监测, 低于 2.7V 时, 芯片进入复位状态
- 内置 1.218V 参考电压源
- 内置振荡电路, 时钟约 4MHz
- 芯片单工作电源 3.3V, 低功耗 10mW (典型值)

以 SOP10L 封装进行举例说明

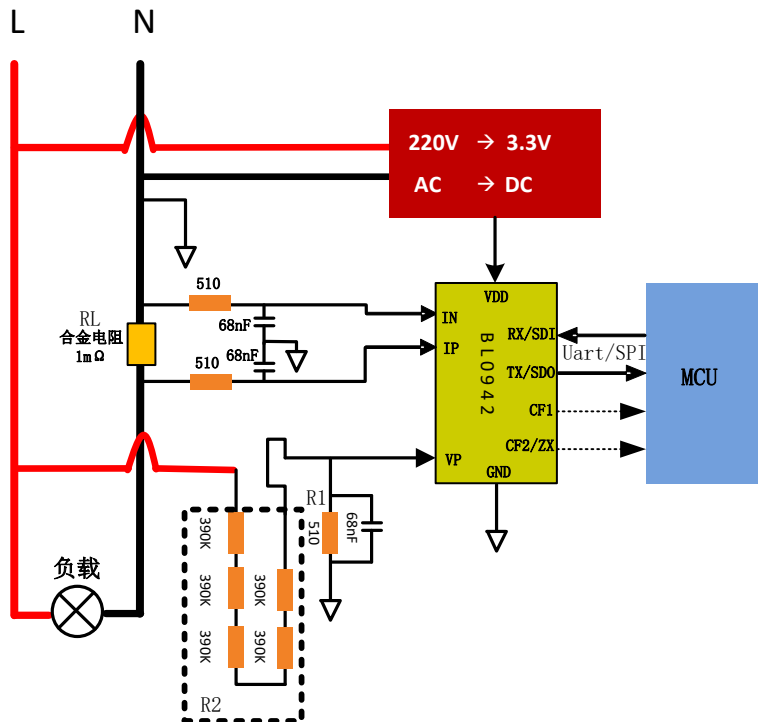
**芯片管脚说明:**



管脚号	符号	说明
1	VDD	电源 (+3.3V)
2, 3	IP, IN	电流通道的模拟输入, 管脚的最大差分电压±50mV(35mV rms)
4	VP	电压信号输入端, 最大差分电压±100mV(70mV rms)
5	GND	芯片地
6	CF1	电能状态输出, 可由 OT_FUNX 寄存器配置, 输出多种电能信息
7	SEL	UART/SPI 通信模式选择 (0: UART 1: SPI), 内部有下拉电阻, 悬空即为 0 电平 (UART), 管脚直接接到 VDD 即为高电平 (SPI)
8	SCLK_BPS	SPI 模式时钟输入, UART 模式时, 可选择波特率
9	RX/SDI	UART/SPI 复用管脚, UART RX/SPI DIN
10	TX/SDO	UART/SPI 复用管脚, UART TX/SPI DOUT, 需要外部上拉电阻

**应用电路图:**

以电阻采样为例进行说明, 也可采用互感器方式进行采样;



**注意:**

- 1) CF1、CF2 管脚可配置为过流报警输出；ZX 用于输出电压过零信号；如果仅需要电参数检测功能，这两个管脚可以不接入 MCU；
- 2) SPI、UART 接口的速率，通信协议的描述见“BL0942 datasheet v1.0.pdf”；
- 3) BL0920 在出厂时已做增益修正，如果要免校准，外围器件的精度保证在 1%以内；
- 4) TX 管脚需要外接上拉电阻；

考虑智能家居类产品一般最大电流不超过 16A，电流采用使用合金电阻 1 毫欧，电压采样通道使用电阻分压方式将 220V 电压降低到 57.52mV rms 由芯片的 VP 管脚进行采样。

BL0942 与 MCU 的连接电路非常简单，系统电平一致的情况下只需连接 TX、RX、UART 通信方式 4800Bps，N，8，1。MCU 通过通信帧获得功率，电压，电流，工频，有功电能脉冲计数。

### 关于电参数转换

BL0942 在定义产品时考虑到智能家居类产品厂家不是专业计量器具厂家，没有专业的校准设备，对电能计量精度要求也相对较低，只是提供用电参考信息，不作计费标准。智能设备只需要读取功率，电压，电流，并根据有功电能脉冲计数计算用电量，所以 BL0942 电路在出厂时保证芯片自身的增益偏差小于 1%。

若客户外围器件精度 1%，不校准的情况下整机精度可达到 2%以内；

以应用电路图中参数举例说明：

电流采样电阻 RL 为 1 毫欧，电压通道通过 R2（390K\*5）+R1（0.51K）电阻分压把交流 220V 电压降到 mV 级信号给 VP 管脚；MCU 通过 Uart 接口获得 BL0942 的寄存器数据；

$$\text{实际电流值} = \frac{\text{电流有效值寄存器值} * V_{\text{ref}}}{305978 * R_L} \quad \text{安培}$$

$$\text{实际电压值} = \frac{\text{电压有效值寄存器值} * V_{\text{ref}} * (R_2 + R_1)}{73989 * R_1 * 1000} \quad \text{伏}$$

$$\text{实际有功功率值} = \frac{\text{有功功率寄存器值} * V_{\text{ref}}^2 * (R_2 + R_1)}{3537 * R_L * R_1 * 1000} \quad \text{瓦}$$

CF\_CNT 寄存器中存放的是电能脉冲个数；

$$\text{每个电能脉冲对应的电量} = \frac{1638.4 * 256 * V_{\text{ref}}^2 * (R_2 + R_1)}{3600000 * 3537 * R_L * R_1 * 1000} \quad \text{度}$$

RL 单位为毫欧，R2,R1 单位为 K 欧；Vref=1.218 伏；

例：I\_RMS 寄存器值为 251213，V\_RMS 寄存器值为 3494335，WATT 寄存器值为 137146，CF\_CNT 寄存器值 1200；根据公式转换：

$$\text{实际电流值} = \frac{251213 * 1.218}{305978 * 1} \approx 1A$$

$$\text{实际电压值} = \frac{3494335 * 1.218 * (390 * 5 + 0.51)}{73989 * 0.51 * 1000} \approx 219.999 \text{ 伏}$$

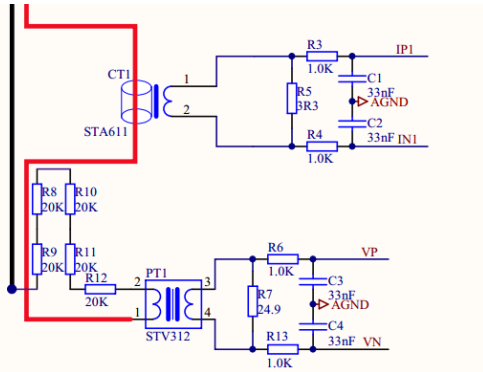
$$\text{实际有功功率} = \frac{137146 * 1.218 * 1.218 * (390 * 5 + 0.51)}{3537 * 1 * 0.51 * 1000} \approx 220 \text{ 瓦}$$

$$\text{上电后 BL0942 累积电能} = \frac{1638.4 * 256 * 1.218 * 1.218 * (390 * 5 + 0.51)}{3600000 * 3537 * 1 * 0.51 * 1000} * 1200 \approx 0.224 \text{ 度}$$

注意：

- 1) A\_WATT 寄存器是补码方式，如果是负功率，需要转换；

如果采用电流互感器（CT）、电压互感器（PT）进行采样，前端的典型电路如下：



假设电流互感器 CT1 的变比为  $R_t=2000$  (2000:1)，负载电阻 R5 (3.3 欧)；电压互感器 (PT1) 为 1:1 的电流型电压互感器；负载电阻 R7=24.9 欧

$$\text{实际电流值} = \frac{\text{电流有效值寄存器值} \cdot V_{\text{ref}}}{305978 \cdot (R_5 \cdot 1000) / R_t} = \frac{\text{电流有效值寄存器值} \cdot 1.218}{305978 \cdot (3.3 \cdot 1000) / 2000} \quad \text{安培}$$

$$\text{实际电压值} = \frac{\text{电压有效值寄存器值} \cdot V_{\text{ref}} \cdot (R_8 + R_9 + R_{10} + R_{11} + R_{12})}{73978 \cdot R_7 \cdot 1000} = \frac{\text{电压有效值寄存器值} \cdot 1.218 \cdot (20 \cdot 5)}{73978 \cdot 0.0249 \cdot 1000}$$

伏

$$\text{实际有功功率值} = \frac{\text{有功功率寄存器值} \cdot V_{\text{ref}}^2 \cdot (R_8 + R_9 + R_{10} + R_{11} + R_{12})}{3537 \cdot \left(\frac{R_5 \cdot 1000}{R_t}\right) \cdot R_7 \cdot 1000} = \frac{\text{有功功率寄存器值} \cdot 1.218^2 \cdot (20 \cdot 5)}{3537 \cdot \left(\frac{3.3 \cdot 1000}{2000}\right) \cdot 0.0249 \cdot 1000}$$

瓦

CF\_CNT 寄存器中存放的是电能脉冲个数；

每个电能脉冲对应的电量

$$\frac{1638.4 \cdot 256 \cdot V_{\text{ref}}^2 \cdot (R_8 + R_9 + R_{10} + R_{11} + R_{12})}{3600000 \cdot 3537 \cdot \left(\frac{R_5 \cdot 1000}{R_t}\right) \cdot R_7 \cdot 1000} = \frac{1638.4 \cdot 256 \cdot 1.218^2 \cdot (20 \cdot 5)}{3600000 \cdot 3537 \cdot \left(\frac{3.3 \cdot 1000}{2000}\right) \cdot 0.0249 \cdot 1000} \quad \text{度}$$

R5 单位为欧，R7, R8, R9, R10, R11, R12 单位为 K 欧；Vref=1.218 伏；

### 关于有功功率防潜动阈值设置

通常在 PCB 布线时有可能由于布板走线或外部电磁干扰，在无负载时，由于噪声信号影响，芯片检测到噪声功率，导致有功功率寄存器可能出现正功或负功。

BL0942 具有专利功率防潜功能，保证无电流输入的时候板级噪声功率不会累积电量。

有功防潜动阈值寄存器 (WA\_CREEP)，为 8bit 无符号数，缺省为 0BH。该值与有功功率寄存器值对应关系见下面公式，当输入有功功率信号绝对值小于这个值时，输出有功功率寄存器为零。这可以使在无负载情况下，即使有小的噪声信号，输出到有功功率寄存器中的值为 0。

地址	名称	外部	内部	位宽	默认值	描述
		读/写	读/写			
0x14	WA_CREEP	R/W	R	8	0x0B	有功功率防潜寄存器

可以根据功率寄存器 WATT 的值设置 WA\_CREEP, 他们的对应关系

$$WA\_CREEP = \frac{WATT \cdot 256}{3125} ;$$

当前通道处于防潜状态时，该通道的有效值不测量，也切除到 0。

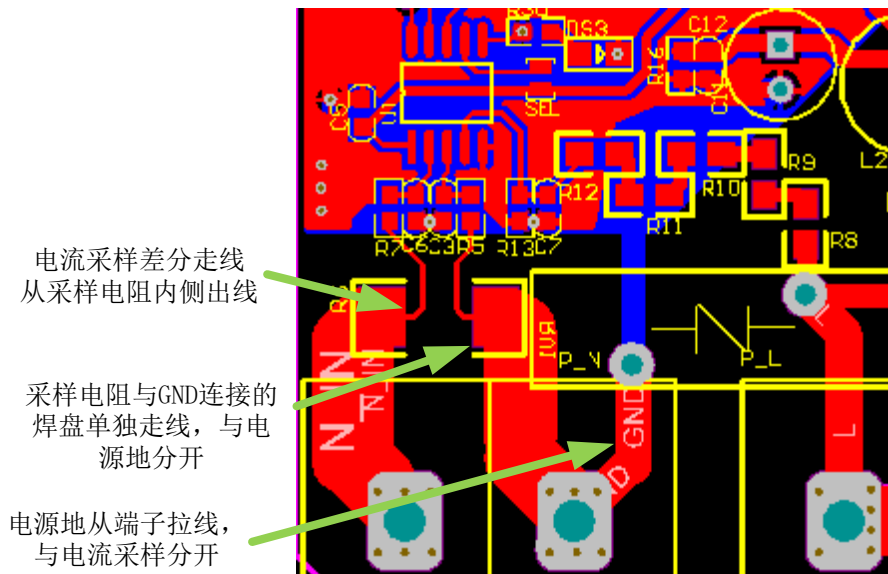
WA\_CREEP 缺省值为 0x0B；对应的 WATT 有功功率寄存器值= $11 * 3125 / 256 \approx 134$ ；  
如果采用 1 毫欧采样电阻，电压采用电阻分压 390K\*5+0.51K；对应的实际功率= $134 / 623.4 = 0.215$  瓦。

实际应用时可根据应用要求，提高有功防潜动阈值寄存器的设置，比如 1 瓦以下不要求计量。  
阈值设置为 1W 对应的参数： $= 623.4 / (3125 / 256) \approx 51$ ，WA\_CREEP=0x33；

### PCB设计注意事项

在 PCB 布线时需要注意：

- 1) 电流采样的电阻、电容尽量靠近 BL0942 管脚，防止引线过长，PCB 板上其他信号线的干扰；（电流采样信号约 5uV~16mV）
- 2) 为减少对电流采样信号的干扰，采样电阻的地线与电源地分开走线；电流通路为差分采样，IP、IN 的信号走线平行靠近，PCB 板上走线尽量短。
- 3) 电流采样 IP、IN 的外接电路参数尽量平衡，走线应保持平行，并尽可能短；
- 4) 由于负载电流是流过合金电阻，因此需要注意负载电流最大可能到 16A，在 PCB 板上连接合金采样电阻的走线尽量粗（大电流走线）；



- 5) 电压采样的电阻分压网络由于是将交流 220V 电压降到 57.52mV 左右，注意分压电阻的耐压是否满足要求，同时考虑爬电距离；与电流采样走线隔开距离，防止信号串扰
- 6) BL0942 的电源 3.3V 的去耦电容 C5 尽量靠近芯片 VDD 管脚；

参考文献：BL0942\_Datasheet\_V1.0.pdf