

高通®字库
GENITOP®

GT5SLAD3B-FA 标准矢量字库芯片

— 产品规格书 —

V 1.0_A
2020-08



www.gaotonggroup.cn

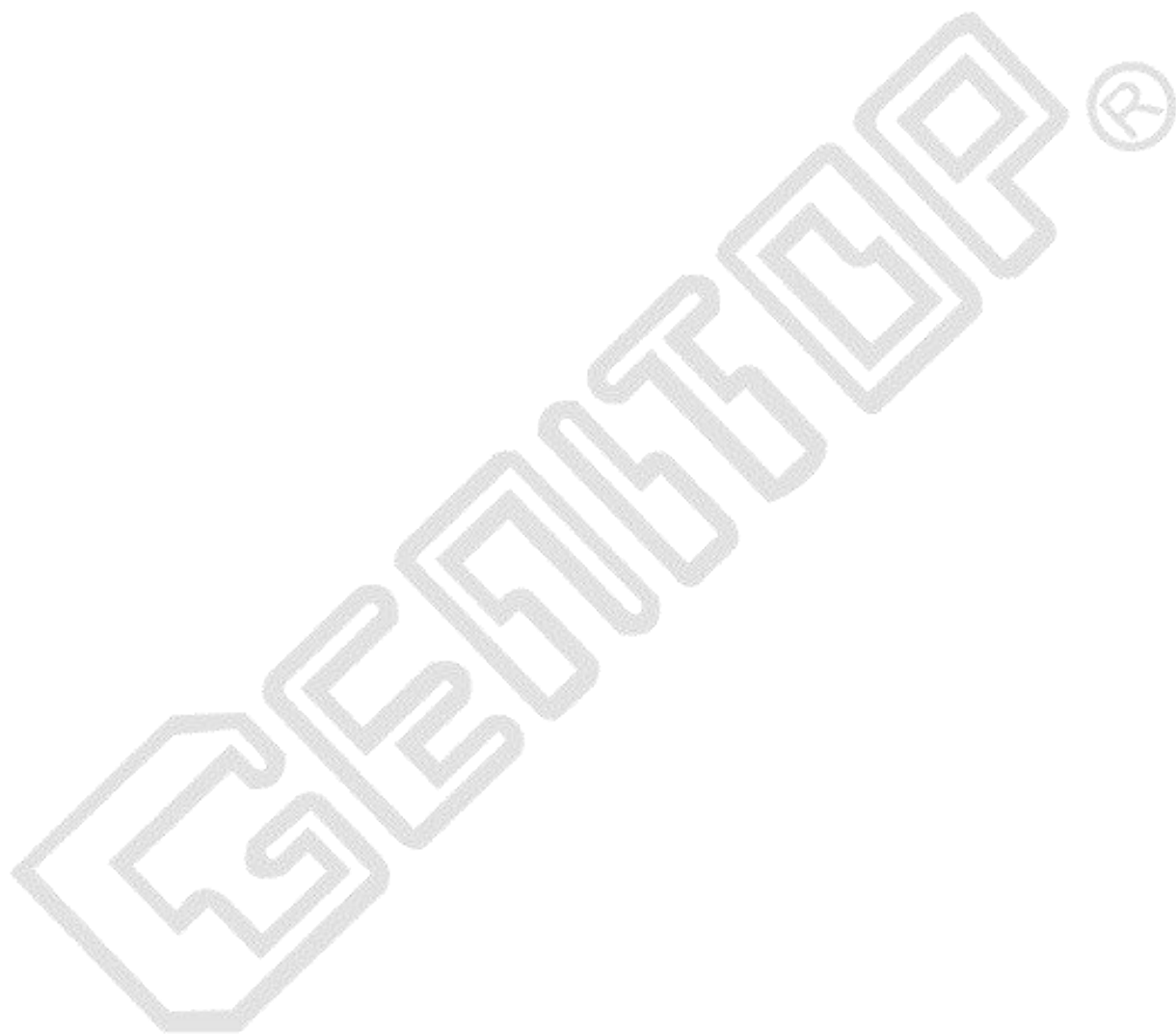
版本修订记录

版本号	修改内容	日期	备注
V 1.0	字库说明书的制定	2020-07	
V 1.0_A	更新宋体字符编码	2020-08	

目 录

1 概述	5
1.1 芯片特点.....	5
1.2 芯片内容.....	6
1.3 主控资源占用.....	7
1.4 建议字库芯片硬件规格及连接方式.....	7
1.5 显示方式对刷屏速度的影响及建议.....	7
1.6 RAM 资源使用建议.....	8
1.7 灰度字混合背景与内存关系.....	8
1.8 字体显示流程.....	9
1.9 叠加背景效果图.....	10
2 操作指令	12
2.1 Instruction Parameter(指令参数).....	12
2.2 Read Data Bytes (一般读取).....	12
2.3 Read Data Bytes at Higher Speed (快速读取数据).....	13
2.4 读芯片状态时序.....	14
2.5 深度睡眠模式指令 (B9H).....	14
2.6 唤醒深度睡眠模式指令 (ABH).....	14
3 引脚描述与电路连接	15
3.1 引脚配置.....	15
3.2 引脚描述.....	15
3.3 SPI 接口与主机接口参考电路示意图.....	16
4 电气特性	17
4.1 绝对最大额定值.....	17
4.2 DC 特性.....	17
4.3 AC 特性.....	17
4.4 上电时序.....	19
5 封装尺寸	20
6 样张	21
6.1 ASCII 码字型样张.....	21
6.2 中文字型样张.....	25
6.3 外文字型样张.....	26

7.附表（矢量字库选型表-全）27

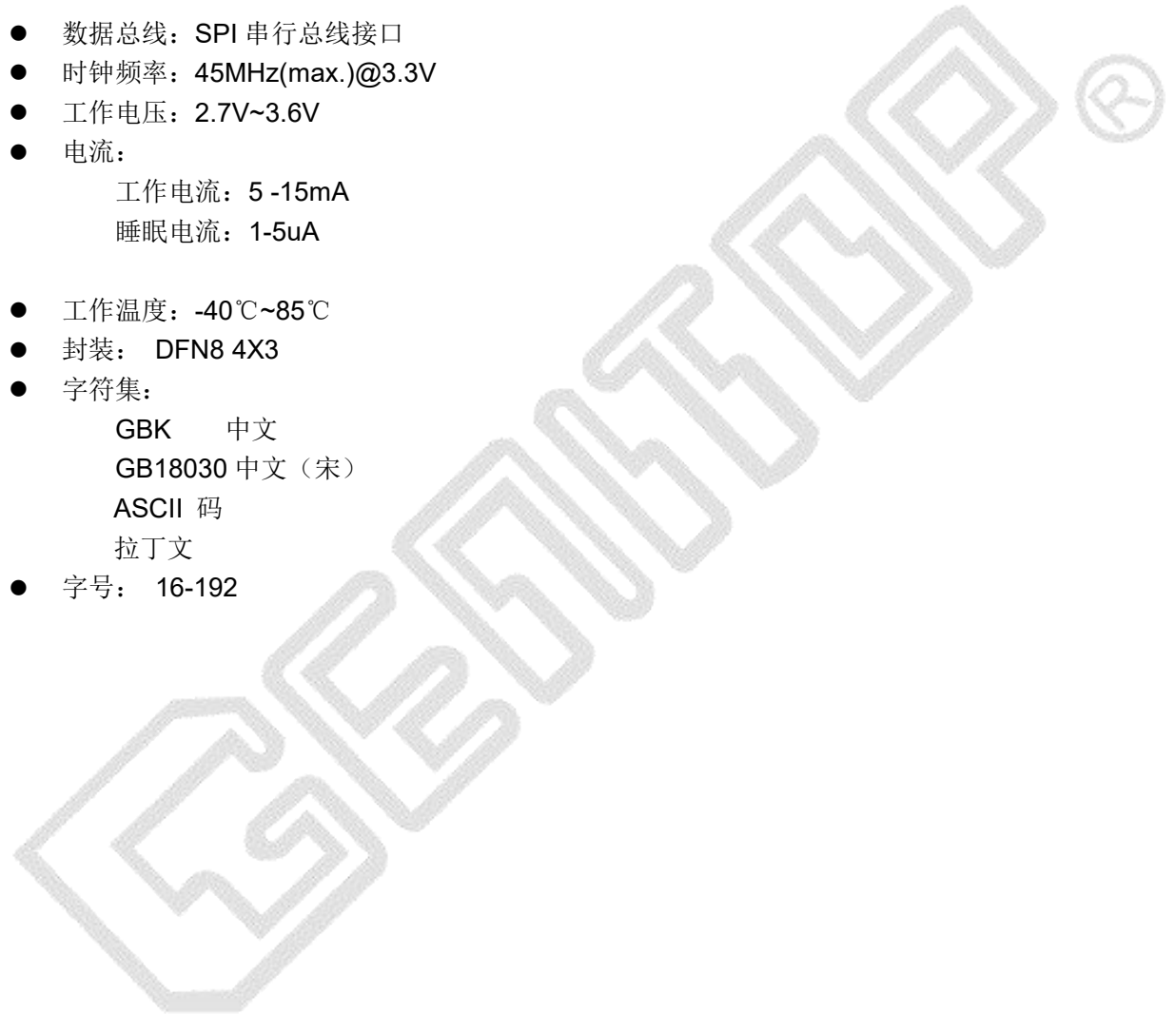


1 概述

GT5SLAD3B-FA是一款支持16-192点阵的矢量字库芯片，使用灰度算法使汉字边缘变得比纯点阵字更加柔和、平滑。采用高通超小型嵌入式矢量字库，具有字体平滑及不失真等特点，可以产生多种高质量的文字输出，可以支持加粗、倾斜、反白、阴影等文字特效，支持ASCII码字符、拉丁文、中文汉字。用户通过字符内码，利用我司所提供库文件内的函数接口可直接读取该内码的点阵信息。

1.1 芯片特点

- 数据总线：SPI 串行总线接口
- 时钟频率：45MHz(max.)@3.3V
- 工作电压：2.7V~3.6V
- 电流：
 - 工作电流：5 -15mA
 - 睡眠电流：1-5uA
- 工作温度：-40℃~85℃
- 封装： DFN8 4X3
- 字符集：
 - GBK 中文
 - GB18030 中文（宋）
 - ASCII 码
 - 拉丁文
- 字号： 16-192



1.2 芯片内容

字符集	字体	支持编码	字号	灰度	数据类型
ASCII	线型	ASCII /UNICODE	16-192	4bit+	矢量
	圆角	ASCII /UNICODE	16-192	4bit+	矢量
	白斜	ASCII /UNICODE	16-192	4bit+	矢量
	方斜	ASCII /UNICODE	16-192	4bit+	矢量
	长黑	ASCII /UNICODE	16-192	4bit+	矢量
	打字	ASCII /UNICODE	16-192	4bit+	矢量
	美术	ASCII /UNICODE	16-192	4bit+	矢量
	手写	ASCII /UNICODE	16-192	4bit+	矢量
	正圆	ASCII /UNICODE	16-192	4bit+	矢量
	黑正	ASCII /UNICODE	16-192	4bit+	矢量
	歌德	ASCII /UNICODE	16-192	4bit+	矢量
	时钟体	ASCII /UNICODE	16-192	4bit+	矢量
中文	宋体	GB18030	16-192	4bit+	矢量
	仿宋	GBK/UNICODE	16-192	4bit+	矢量
	楷体	GBK/UNICODE	16-192	4bit+	矢量
	黑体	GBK/UNICODE	16-192	4bit+	矢量
外文	拉丁文_圆角	UNICODE	16-192	4bit+	矢量
转码表	UNICODE->GBK				
	BIG5->GBK				

备注：标准版本支持 16-128、自定义版本支持 16-192；

灰度 4bit+ 只支持 48 点以下字号，64、96 支持 2bit，128、192 支持 1bit。

1.3 主控资源占用

资源占用表			
字号 (16-128)		字号 (16-192)	
RAM 资源:	3.8 KByte	RAM 资源:	4.8KByte
ROM 资源:	11.5KByte	ROM 资源:	11.5KByte
客户接收缓存 RAM:	2KByte	客户接收缓存 RAM:	4.5KByte

<主控资源占用表>

1.4 建议字库芯片硬件规格及连接方式

字库硬件规格及连接方式配置			
标准版 (字号 16-128 点)		自定义版本 (字号 16-192 点)	
MCU 主频:	48MHz	MCU 主频:	64MHz
字库芯片连接的 SPI:	硬件 SPI 外设, 外设频率 8M 及以上	字库芯片连接的 SPI:	硬件 SPI 外设, 外设频率 8M 及以上
RAM 资源:	8KB	RAM 资源:	16KB
ROM 资源:	16KB	ROM 资源:	32KB
客户接收缓存 RAM:	2KB	客户接收缓存 RAM:	4.5KB

<硬件规格及连接方式配置表>

1.5 显示方式对刷屏速度的影响及建议

显示终端驱动硬件及连接方式推荐配置表	
硬件及连接方式:	使用并口方式或硬件 SPI 外设方式驱动显示终端
硬件 SPI 速率:	8M 或以上
刷屏方式:	推荐使用区域刷屏

下表是不同 SPI 速率、不同的刷屏方式对屏幕刷新速度的影响：

<区域刷屏速度表>

SPI 频率	时间	字号	显示方式
8MHz	≈9.54Ms	20	区域刷屏
4MHz	≈10.91Ms	20	区域刷屏
2MHz	≈13.49Ms	20	区域刷屏
1MHz	≈18.71Ms	20	区域刷屏

<打点刷屏速度表>

SPI 频率	时间	字号	显示方式
8MHz	≈19.563Ms	20	打点
4MHz	≈21.669Ms	20	打点
2MHz	≈25.319Ms	20	打点
1MHz	≈33.074Ms	20	打点

1.6 RAM 资源使用建议

如果 RAM 资源足够的情况下，尽量将需要叠加部分的背景读入到 RAM 进行混合。或者读入到 MCU 的 FLASH 部分进行混合。建议将一屏所显示的字全部读入到 RAM 当中处理，然后一次性刷入到屏幕当中。这样做可以提高数据送入显示终端中的速度，改善终端客户体验。

1.7 灰度字混合背景与内存关系

颜色或者背景叠加：只进行一次叠加，背景尽量使用色彩变化不大的背景。使用背景颜色值平均算法，可以在不进行大量的背景数据读取的情况下进行混合，而不降低显示质量。提高显示速度的同时也可以节约大量内存。

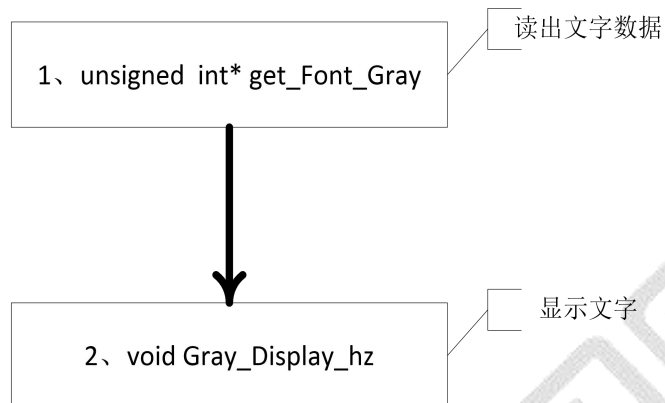
(参考公式：[W 点阵数] x [H 点阵数] x 2 x 混合字符数)

点阵数	混合字符数/所需 RAM	混合字符数/所需 RAM
18	10/6480(字节)	20/12960(字节)
20	10/8000(字节)	20/16000(字节)
24	10/11520(字节)	20/23040(字节)
28	10/15680(字节)	20/31360(字节)
32	10/20480(字节)	20/40960(字节)
48	5/23040(字节)	10/46080(字节)
64	5/40960(字节)	10/81920(字节)

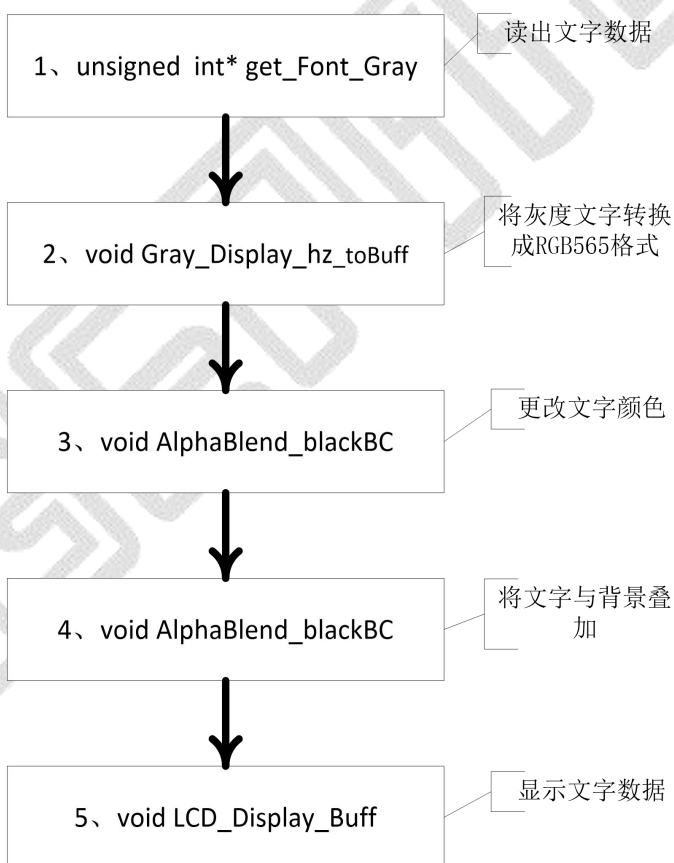
<灰度字数混合背景与内存关系表>

1.8 字体显示流程

1.8.1 黑底白字或白底黑字使用流程



1.8.2 其他颜色背景和其他颜色文字使用流程



备注：具体流程详见技术人员提供的使用说明文档；

1.9 叠加背景效果图

叠加背景效果图	
	示例图
1.无背景叠加	
2.单色背景 (读出灰度数据后采用和单一背景颜色进行一次叠加的方式)	

<p>3.色差不大的背景 (读出一行或者数行算出一个背景近似平均值,使用该值进行一次叠加的方式)</p>	
<p>4.色差较大的背景 (例如头发和皮肤的颜色的这种色差。建议将整个背景读取出来和汉字数据进行叠加)</p>	

2 操作指令

2.1 Instruction Parameter(指令参数)

Instruction	Description	Instruction Code(One-Byte)	Address Bytes	Dummy Bytes	Data Bytes
READ	Read Data Bytes	0000 0011	03 h	—	1 to ∞
FAST_READ	Read Data Bytes at Higher Speed	0000 1011	0B h	1	1 to ∞

所有对本芯片 SPI 接口的操作只有 2 个，那就是 Read Data Bytes (READ “一般读取”)和 Read Data Bytes at Higher Speed (FAST_READ “快速读取点阵数据”)。

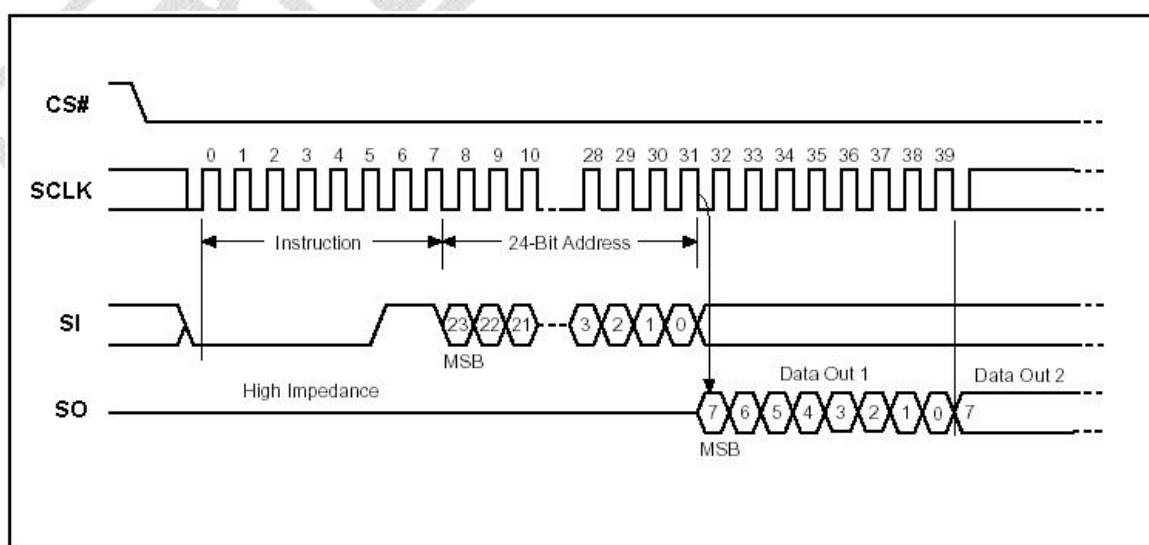
2.2 Read Data Bytes（一般读取）

Read Data Bytes 需要用指令码来执行每一次操作。READ 指令的时序如下(图):

- 首先把片选信号（CS#）变为低，紧跟着的是 1 个字节的命令字（03 h）和 3 个字节的地址和通过串行数据输入引脚（SI）移位输入，每一位在串行时钟（SCLK）上升沿被锁存。
- 然后该地址的字节数据通过串行数据输出引脚（SO）移位输出，每一位在串行时钟（SCLK）下降沿被移出。
- 读取字节数据后，则把片选信号（CS#）变为高，结束本次操作。

如果片选信号（CS#）继续保持为底，则下一个地址的字节数据继续通过串行数据输出引脚（SO）移位输出。

图：Read Data Bytes (READ) Instruction Sequence and Data-out sequence:

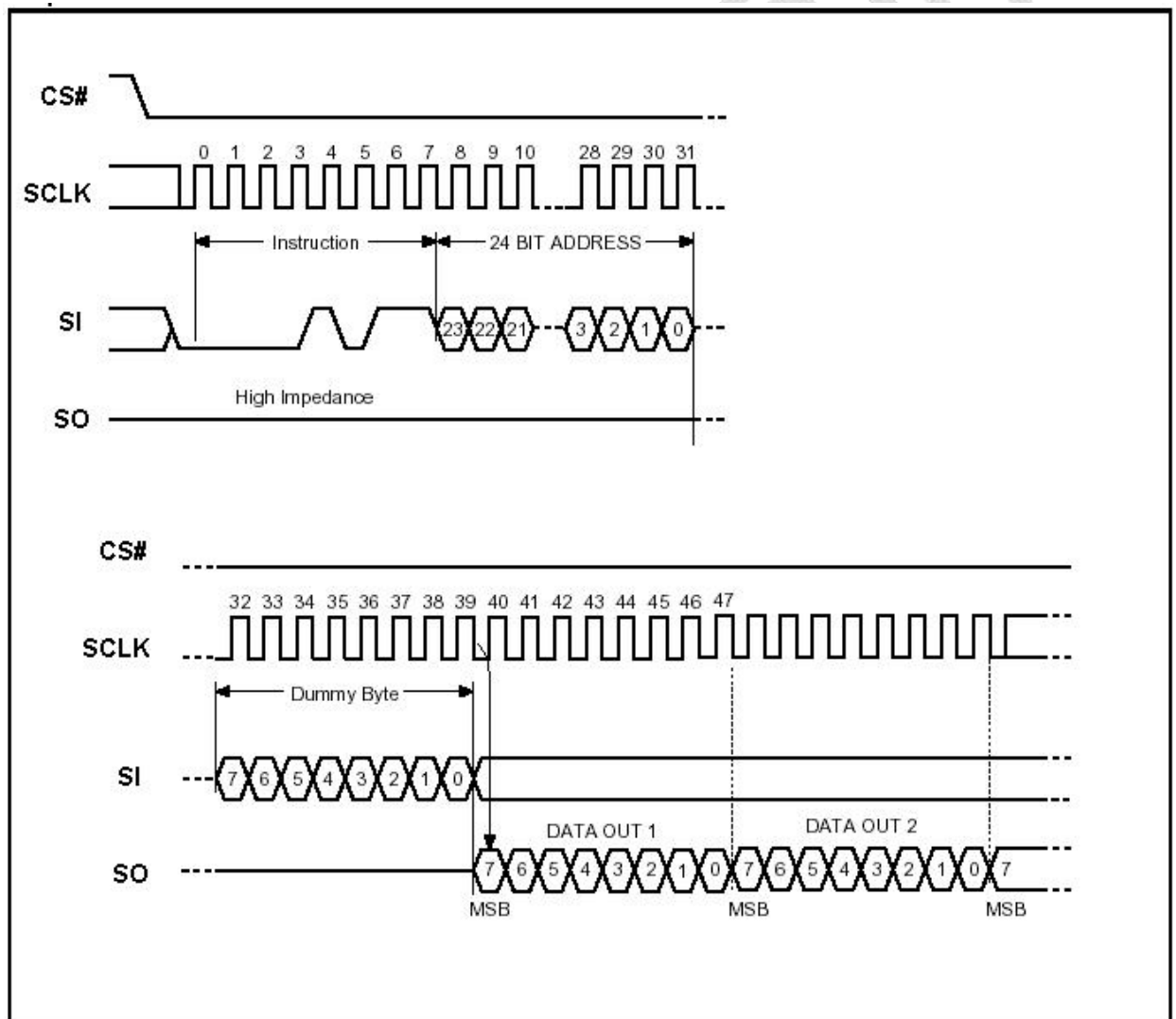


2.3 Read Data Bytes at Higher Speed (快速读取数据)

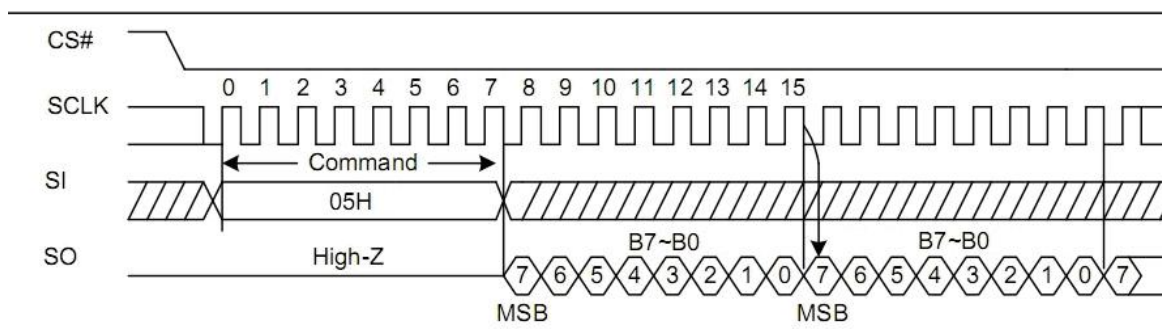
Read Data Bytes at Higher Speed 需要用指令码来执行操作。READ_FAST 指令的时序如下(图):

- 首先把片选信号 (CS#) 变为低, 紧跟着的是 1 个字节的命令字 (0B h) 和 3 个字节的地址以及一个字节 Dummy Byte 通过串行数据输入引脚 (SI) 移位输入, 每一位在串行时钟 (SCLK) 上升沿被锁存。
- 然后该地址的字节数据通过串行数据输出引脚 (SO) 移位输出, 每一位在串行时钟 (SCLK) 下降沿被移出。
- 如果片选信号 (CS#) 继续保持为底, 则下一个地址的字节数据继续通过串行数据输出引脚 (SO) 移位输出。例: 读取一个 15x16 点阵汉字需要 32Byte, 则连续 32 个字节读取后结束一个汉字的点阵数据读取操作。
如果不需要继续读取数据, 则把片选信号 (CS#) 变为高, 结束本次操作。

图: Read Data Bytes at Higher Speed (READ_FAST) Instruction Sequence and Data-out sequence:



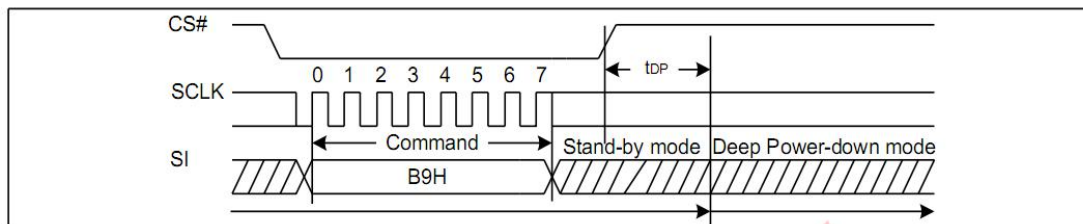
2.4 读芯片状态时序



2.5 深度睡眠模式指令 (B9H)

一旦字库芯片进入深度睡眠模式，所有的命令将被忽略，除了唤醒深度睡眠模式指令，首先首先 CS#为低电平，输入 B9H 命令，然后 CS#变为高电平并持续 TDP 的时间(TDP=25us)，在 TDP 的持续时间内，字库芯片进入深层关机模式。

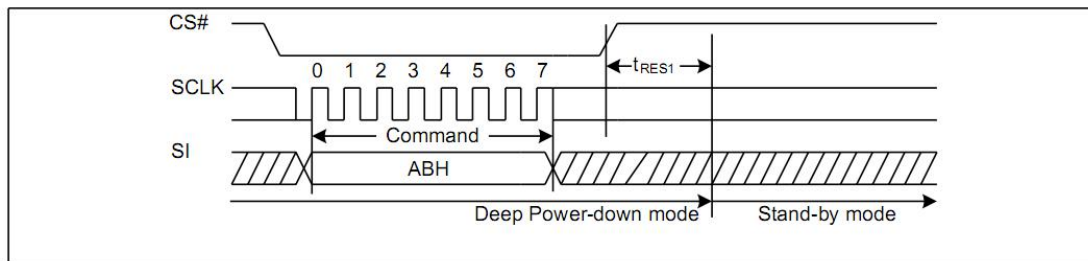
深度睡眠模式指令的时序波形图



2.6 唤醒深度睡眠模式指令 (ABH)

首先 CS#为低电平，向字库芯片发送 ABH 指令，然后 CS#变为高电平并持续 Tres1 的时间 (Tres1=25us)，字库芯片将恢复正常运行，CS#引脚必须在 Tres1 时间内保持高电平。

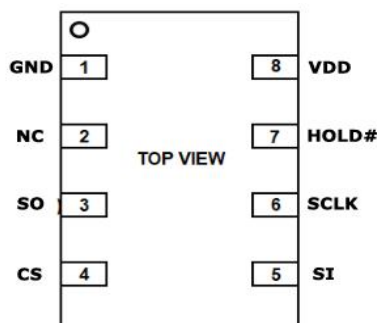
唤醒深度睡眠模式指令的时序波形图



3 引脚描述与电路连接

3.1 引脚配置

DFN8 4X3



3.2 引脚描述

DFN8 4X3

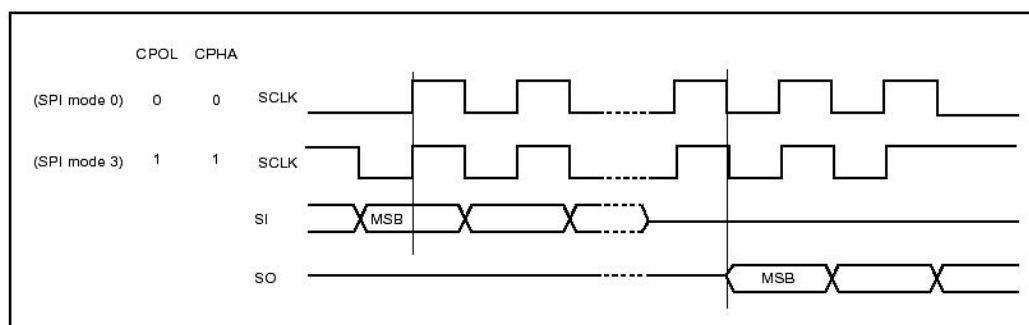
NO.	名称	I/O	描述
1	GND	I	地(Ground)
2	NC(IO2)	O	悬空
3	SO(IO1)		串行数据输出 (Serial data output)
4	CS#		片选输入 (Chip enable input)
5	SI(IO0)	I	串行数据输入 (Serial data input)
6	SCLK	I	串行时钟输入 (Serial clock input)
7	HOLD#(IO3)	I	总线挂起 (Hold, to pause the device without)
8	VDD		电源(+ 3.3V Power Supply)

串行数据输出 (SO)： 该信号用来把数据从芯片串行输出，数据在时钟的下降沿移出。

串行数据输入 (SI)： 该信号用来把数据从串行输入芯片，数据在时钟的上升沿移入。

串行时钟输入 (SCLK)： 数据在时钟上升沿移入，在下降沿移出。

片选输入 (CS#)： 所有串行数据传输开始于CS#下降沿，CS#在传输期间必须保持为低电平，在两条指令之间保持为高电平。

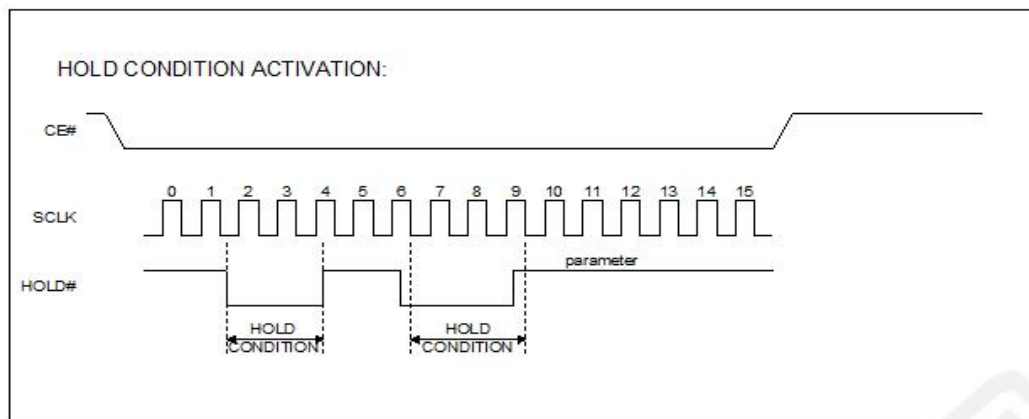


总线挂起输入 (HOLD#) :

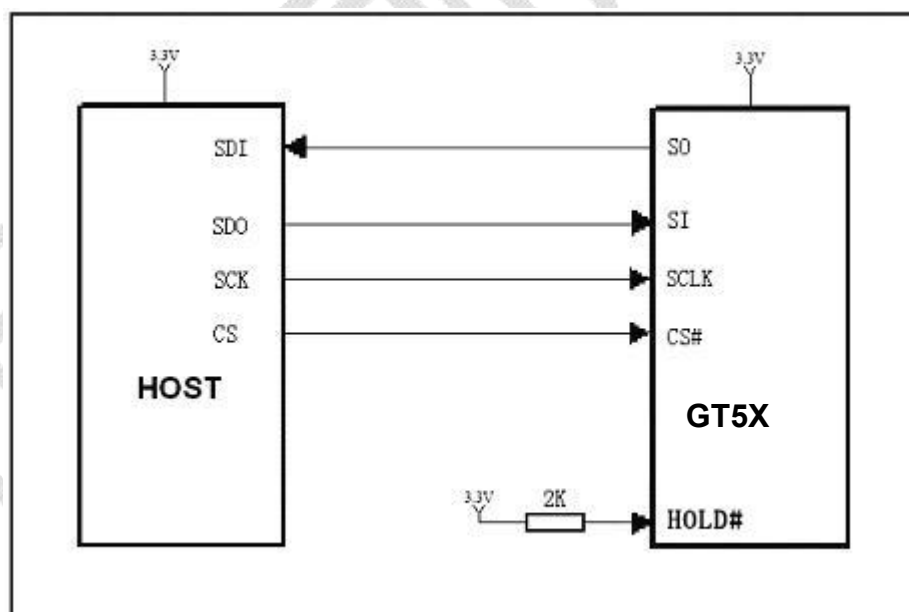
该信号用于片选信号有效期间暂停数据传输，在总线挂起期间，串行数据输出信号处于高阻态，芯片不对串行数据输入信号和串行时钟信号进行响应。

当HOLD#信号变为低并且串行时钟信号 (SCLK) 处于低电平时，进入总线挂起状态。

当HOLD#信号变为高并且串行时钟信号 (SCLK) 处于低电平时，结束总线挂起状态。

**3.3 SPI 接口与主机接口参考电路示意图**

SPI 与主机接口电路连接可以参考下图 (HOLD#管脚建议接 2K 电阻 3.3V 拉高)。



SPI 接口与主机接口参考电路示意图

4 电气特性

4.1 绝对最大额定值

Symbol	Parameter	Min.	Max.	Unit	Condition
T _{OP}	Operating Temperature	-40	85	°C	
T _{STG}	Storage Temperature	-65	150	°C	
V _{DD}	Supply Voltage	-0.3	3.6	V	
V _{IN}	Input Voltage	-0.3	V _{DD} +0.3	V	
GND	Power Ground	-0.3	0.3	V	

4.2 DC 特性

Condition: T_{OP} = -40°C to 85°C, GND=0V

Symbol	Parameter	Min.	Max.	Unit	Condition
I _{DD}	VDD Supply Current(active)	5	15	mA	
I _{SB}	VDD Standby Current	5	15	uA	/CS=VDD, VIN=VDD or VSS
I _{cc2}	Deep Power-Down Current	1	5	uA	/CS=VDD, VIN=VDD or VSS
V _{IL}	Input LOW Voltage	-0.5	0.2V _{DD}	V	V _{DD} =2.7~3.6V
V _{IH}	Input HIGH Voltage	0.7V _{DD}	V _{DD} +0.4	V	
V _{OL}	Output LOW Voltage		0.4 (I _{OL} =1.6mA)	V	
V _{OH}	Output HIGH Voltage	V _{DD} -0.2 (I _{OH} =-100uA)		V	
I _{LI}	Input Leakage Current	0	±2	uA	
I _{LO}	Output Leakage Current	0	±2	uA	

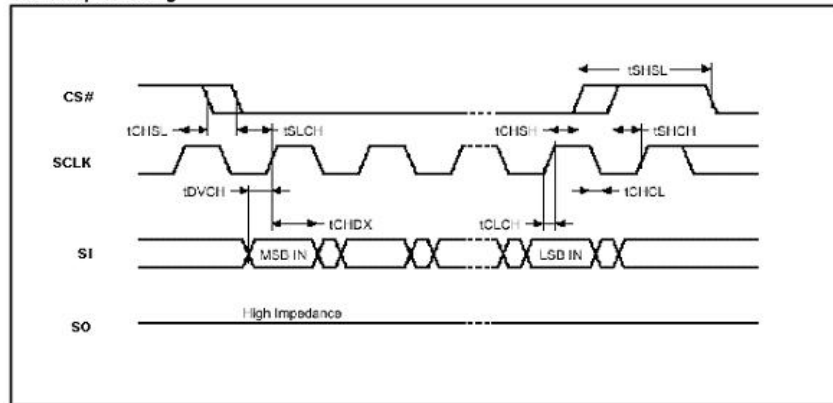
Note: I_{IL}: Input LOW Current, I_{IH}: Input HIGH Current,
I_{OL}: Output LOW Current, I_{OH}: Output HIGH Current,

4.3 AC 特性

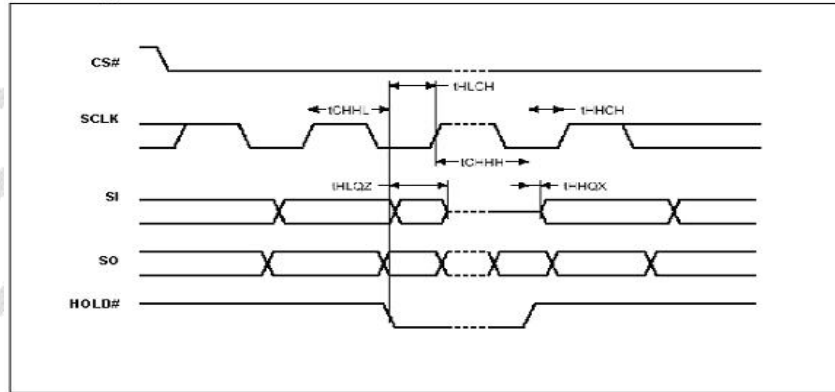
Symbol	Alt.	Parameter	Min.	Max.	Unit
F _c	F _c	Clock Frequency	D.C.	50	MHz
t _{CH}	t _{CLH}	Clock High Time	4		ns
t _{CL}	t _{CLL}	Clock Low Time	4		ns
t _{CLCH}		Clock Rise Time(peak to peak)	0.2		V/ns
t _{CHCL}		Clock Fall Time (peak to peak)	0.2		V/ns
t _{SLCH}	t _{CSS}	CS# Active Setup Time (relative to SCLK)	5		ns
t _{CHSL}		CS# Not Active Hold Time (relative to SCLK)	5		ns
t _{DVCH}	t _{DSU}	Data In Setup Time	2		ns
t _{CHDX}	t _{DH}	Data In Hold Time	5		ns

t CHSH		CS# Active Hold Time (relative to SCLK)	5		ns
t SHCH		CS# Not Active Setup Time (relative to SCLK)	5		ns
t SHSL	tCSH	CS# Deselect Time	20	130	ns
t SHQZ	tDIS	Output Disable Time		7	ns
t CLQV	tV	Clock Low to Output Valid		6	ns
t CLQX	tHO	Output Hold Time	1	5	ns
t HLCH		HOLD# Setup Time (relative to SCLK)	5		ns
t CHHH		HOLD# Hold Time (relative to SCLK)	5		ns
t HHCH		HOLD Setup Time (relative to SCLK)	5		ns
t CHHL		HOLD Hold Time (relative to SCLK)	5		ns
t HHQX	tLZ	HOLD to Output Low-Z		6	ns
t HLQZ	tHZ	HOLD# to Output High-Z		6	ns

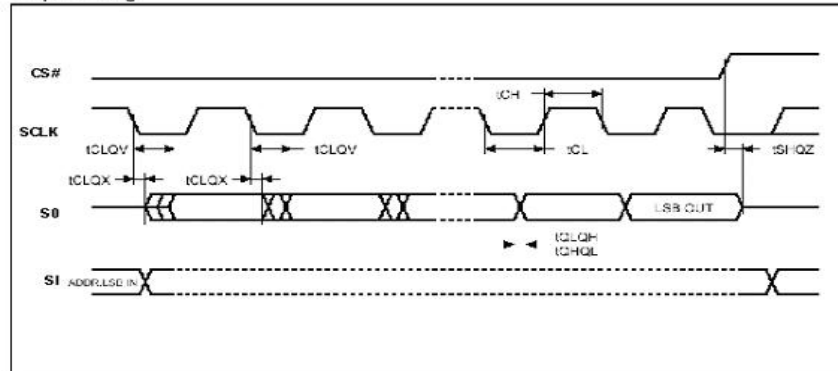
Serial Input Timing



Hold Timing

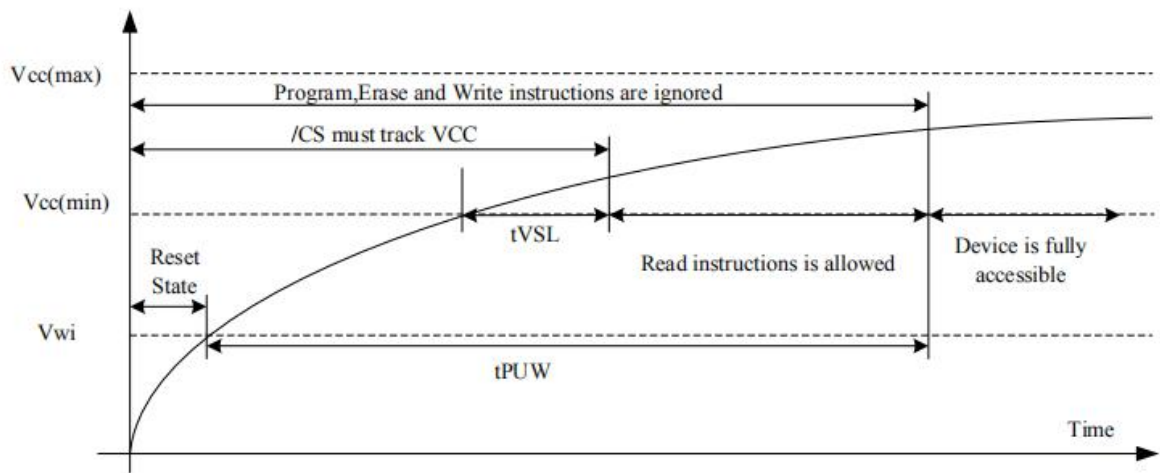


Output Timing



4.4 上电时序

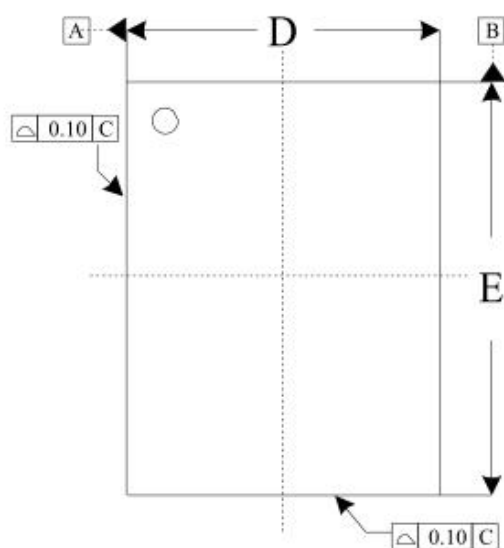
Symbol	Parameter	Min	Max	unit
T VSL	VCC(min)To/CS Low	10		us
T PUW	Time Delay From VCC(min)To Write Instruction	1	10	ms
VWI	Trite Inhibit Voltage VCC(min)	1	2.5	v



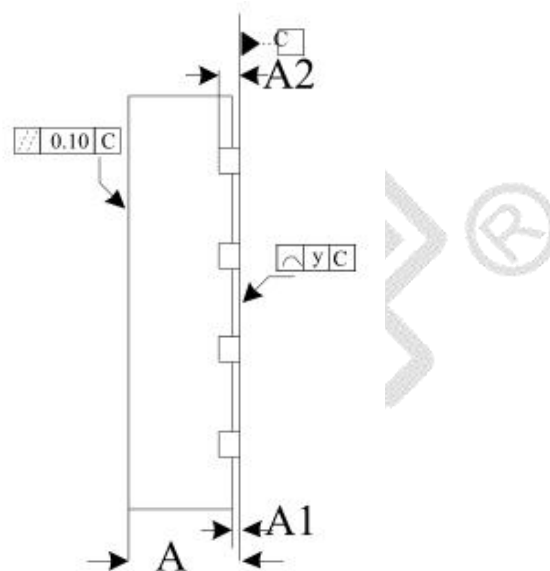
5 封装尺寸

封装类型	封装尺寸
DFN8-4X3	4.0mmx 3.0mm

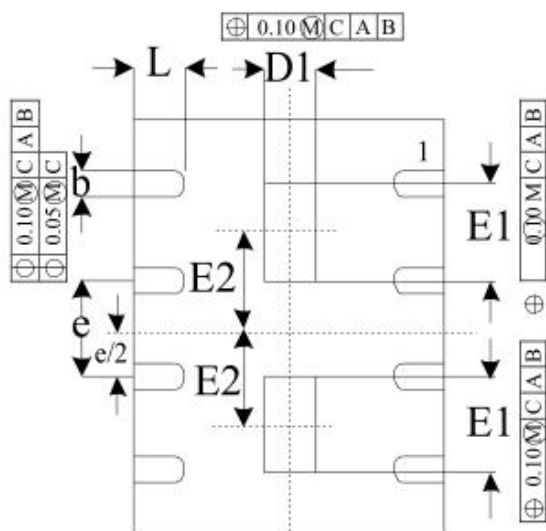
DFN8-4X3



Top View



Side View



Bottom View

Dimensions

Symbol		A	A1	A2	b	D	D1	E	E1	E2	e	y	L
Unit													
mm	Min	0.50	0.00		0.25	2.90	0.10	3.90	0.70			0.00	0.50
	Nom	0.55		0.15	0.30	3.00	0.25	4.00	0.80	0.80BSC	0.80BSC		0.60
	Max	0.60	0.05		0.35	3.10	0.40	4.10	0.90			0.08	0.70
Inch	Min	0.020	0.000		0.010	0.114	0.004	0.153	0.027			0.000	0.020
	Nom	0.022		0.006	0.012	0.118	0.010	0.157	0.031	0.031BSC	0.031BSC		0.024
	Max	0.024	0.002		0.014	0.122	0.016	0.161	0.035			0.003	0.028

Note:

- Both package length and width do not include mold flash.
- The exposed metal pad area on the bottom of the package is connected to device ground (GND pin), so both Floating and connecting GND of exposed pad are also available.

6 样张

6.1 ASCII 码字型样张

线形

16 AaBbCcDdEe12345
 20 AaBbCcDdEe12345
 24 AaBbCcDdEe12345
 28 AaBbCcDdEe12345
 32 AaBbCcDdEe12345
 48 AaBbCcDdEe12345
 64 AaBbCcDdEe12345
 96 AaBbCcDdEe12345
 128 AaBbCcDdEe12345
 192 AaBbCcDdEe12345

圆角

16 AaBbCcDdEe12345
 20 AaBbCcDdEe12345
 24 AaBbCcDdEe12345
 28 AaBbCcDdEe12345
 32 AaBbCcDdEe12345
 48 AaBbCcDdEe12345
 64 AaBbCcDdEe12345
 96 AaBbCcDdEe12345
 128 AaBbCcDdEe12345
 192 AaBbCcDdEe12345

白斜

16 AaBbCcDdEe12345
 20 AaBbCcDdEe12345
 24 AaBbCcDdEe12345
 28 AaBbCcDdEe12345
 32 AaBbCcDdEe12345
 48 AaBbCcDdEe12345
 64 AaBbCcDdEe12345
 96 AaBbCcDdEe12345
 128 AaBbCcDdEe12345
 192 AaBbCcDdEe12345

方斜

16 AaBbCcDdEe12345
 20 AaBbCcDdEe12345
 24 AaBbCcDdEe12345
 28 AaBbCcDdEe12345
 32 AaBbCcDdEe12345
 48 AaBbCcDdEe12345
 64 AaBbCcDdEe12345
 96 AaBbCcDdEe12345
 128 AaBbCcDdEe12345
 192 AaBbCcDdEe12345

长黑

16 AaBbCcDdEe12345
 20 AaBbCcDdEe12345
 24 AaBbCcDdEe12345
 28 AaBbCcDdEe12345
 32 AaBbCcDdEe12345
 48 AaBbCcDdEe12345
 64 AaBbCcDdEe12345
 96 AaBbCcDdEe12345
 128 AaBbCcDdEe12345
 192 AaBbCcDdEe12345

打字

16 AaBbCcDdEe12345
 20 AaBbCcDdEe12345
 24 AaBbCcDdEe12345
 28 AaBbCcDdEe12345
 32 AaBbCcDdEe12345
 48 AaBbCcDdEe12345
 64 AaBbCcDdEe12345
 96 AaBbCcDdEe12345
 128 AaBbCcDdEe12345
 192 AaBbCcDdEe12345

美术

16 AaBbCcDdEe12345
 20 AaBbCcDdEe12345
 24 AaBbCcDdEe12345
 28 AaBbCcDdEe12345
 32 AaBbCcDdEe12345
 48 AaBbCcDdEe12345
 64 AaBbCcDdEe12345
 96 AaBbCcDdEe12345
 128 AaBbCcDdEe12345
 192 AaBbCcDdEe12345

手写

16 AaBbCcDdEe12345
 20 AaBbCcDdEe12345
 24 AaBbCcDdEe12345
 28 AaBbCcDdEe12345
 32 AaBbCcDdEe12345
 48 AaBbCcDdEe12345
 64 AaBbCcDdEe12345
 96 AaBbCcDdEe12345
 128 AaBbCcDdEe12345
 192 AaBbCcDdEe12345

正圆

16 AaBbCcDdEe12345
 20 AaBbCcDdEe12345
 24 AaBbCcDdEe12345
 28 AaBbCcDdEe12345
 32 AaBbCcDdEe12345
 48 AaBbCcDdEe12345
 64 AaBbCcDdEe12345
 96 AaBbCcDdEe12345
 128 AaBbCcDdEe12345
 192 AaBbCcDdEe12345

黑正

16 Aa Bb Cc Dd Ee 12345
 20 AaBbCcDdEe12345
 24 AaBbCcDdEe12345
 28 AaBbCcDdEe12345
 32 AaBbCcDdEe12345
 48 AaBbCcDdEe12345
 64 AaBbCcDdEe12345
 96 AaBbCcDdEe12345
 128 AaBbCcDdEe12345
 192 AaBbCcDdEe12345

歌德

16 AaBbCcDdEe12345
 20 AaBbCcDdEe12345
 24 AaBbCcDdEe12345
 28 AaBbCcDdEe12345
 32 AaBbCcDdEe12345
 48 AaBbCcDdEe12345
 64 AaBbCcDdEe12345
 96 AaBbCcDdEe12345
 128 AaBbCcDdEe12345
 192 AaBbCcDdEe12345

时钟体

16 AaBbCcDdEe12345
 20 AaBbCcDdEe12345
 24 AaBbCcDdEe12345
 28 AaBbCcDdEe12345
 32 AaBbCcDdEe12345
 48 AaBbCcDdEe12345
 64 AaBbCcDdEe12345
 96 AaBbCcDdEe12345
 128 AaBbCcDdEe12345
 192 AaBbCcDdEe12345

6.2 中文字型样张

宋体

16 高通字库绽放文字之美
 20 高通字库绽放文字之美
 24 高通字库绽放文字之美
 28 高通字库绽放文字之美
 32 高通字库绽放文字之美
 48 高通字库绽放文字之美
 64 高通字库绽放文字之美
 96 高通字库绽放文字之美
 128 高通字库绽放文字之美
 192 高通字库绽放文字之美

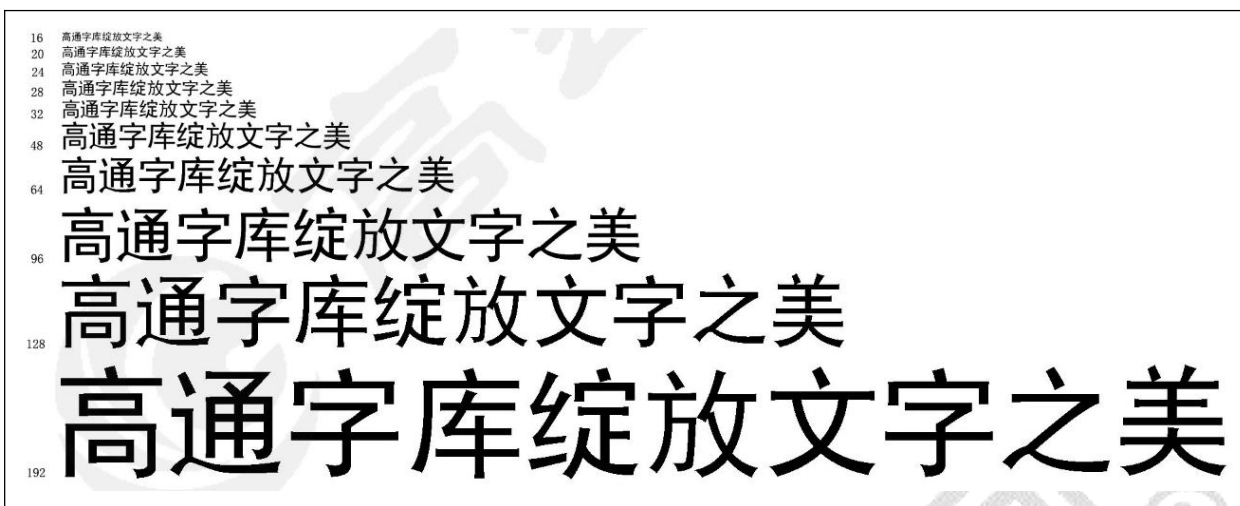
仿宋

16 高通字库绽放文字之美
 20 高通字库绽放文字之美
 24 高通字库绽放文字之美
 28 高通字库绽放文字之美
 32 高通字库绽放文字之美
 48 高通字库绽放文字之美
 64 高通字库绽放文字之美
 96 高通字库绽放文字之美
 128 高通字库绽放文字之美
 192 高通字库绽放文字之美

楷体

16 高通字库绽放文字之美
 20 高通字库绽放文字之美
 24 高通字库绽放文字之美
 28 高通字库绽放文字之美
 32 高通字库绽放文字之美
 48 高通字库绽放文字之美
 64 高通字库绽放文字之美
 96 高通字库绽放文字之美
 128 高通字库绽放文字之美
 192 高通字库绽放文字之美

黑体



6.3 外文字型样张

拉丁文_圆角



7.附表 (矢量字库选型表-全)

语言	字体	大小	样张图 (参考 32 点)
ASCII	圆角	16-192	AaBbCcDdEe12345
	线形		AaBbCcDdEe12345
	白斜		<i>AaBbCcDdEe12345</i>
	方斜		AaBbCcDdEe12345
	长黑		AaBbCcDdEe12345
	打字		AaBbCcDdEe12345
	黑正		AaBbCcDdEe12345
	美术		AaBbCcDdEe12345
	手写		<i>AaBbCcDdEe12345</i>
	正圆		AaBbCcDdEe12345
	歌德		AaBbCcDdEe12345
	时钟体		AaBbCcDdEe12345
中文	宋体	高通字库绽放文字之美	
	仿宋	高通字库绽放文字之美	
	楷体	高通字库绽放文字之美	
	黑体	高通字库绽放文字之美	
拉丁文	圆角		înflorește frumusețea textului



创 造 文 明 智 能

深圳 OFFICE

地址：深圳市福田区车公庙泰然工贸园 210 栋西座 4G03

电话：0755-83453881 83453855

传真：0755-83453855-8004