



空污粉尘传感器

(型号: ZPH02)

使用说明书

版本号: 1.0

实施日期: 2016.09.18

郑州炜盛电子科技有限公司

Zhengzhou Winsen Electronic Technology Co., Ltd

声明

本说明书版权属郑州炜盛电子科技有限公司（以下称本公司）所有，未经书面许可，本说明书任何部分不得复制、翻译、存储于数据库或检索系统内，也不可以电子、翻拍、录音等任何手段进行传播。

感谢您使用炜盛科技的系列产品。为使您更好地使用本公司产品，减少因使用不当造成的产品故障，使用前请务必仔细阅读本说明书并按照所建议的使用方法进行使用。如果您不依照本说明书使用或擅自去除、拆解、更换传感器内部组件，本公司不承担由此造成的任何损失。

您所购买产品的颜色、款式及尺寸以实物为准。

本公司秉承科技进步的理念，不断致力于产品改进和技术创新。因此，本公司保留任何产品改进而不预先通知的权力。使用本说明书时，请确认其属于有效版本。同时，本公司鼓励使用者根据其使用情况，探讨本产品更优化的使用方法。

请妥善保管本说明书，以便在您日后需要时能及时查阅并获得帮助。

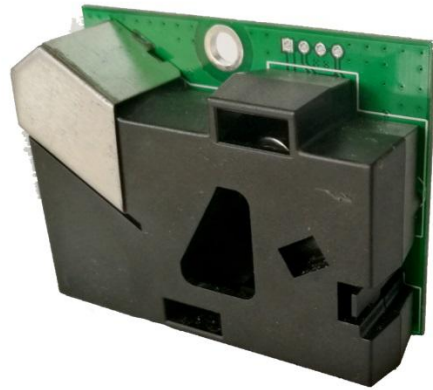
郑州炜盛电子科技有限公司

ZPH02 空污粉尘传感器

产品描述

本传感器整合了红外PM2.5检测原理和较为成熟的VOC检测技术, 能够实现对同一环境中PM2.5和VOC的同时检测。该传感器中PM2.5检测采用粒子计数原理, 可灵敏检测直径 $1\mu\text{m}$ 以上灰尘颗粒物, VOC传感器对有机挥发气体具有极高的灵敏度。

传感器在出厂前经过老化、调试、标定、校准, 具有良好的一致性和极高的灵敏度。具有PWM、UART数字串行接口(可定制IIC接口输出模式)。



传感器特点

- 多合一模式
- 长期稳定性好
- 灵敏度高
- 接口输出方式丰富
- 一致性好
- 易安装、维护

主要应用

- 空气净化器
- 新风系统
- 空气清新机
- 空调系统
- 便携仪表
- 烟雾报警器

技术指标

产品型号		ZPH02
工作电压范围		$5 \pm 0.2 \text{ V (DC)}$
输出方式		UART (9600, 1Hz \pm 1%)
		PWM (周期: 1Hz \pm 1%)
输出信号电压		$5 \pm 0.2 \text{ V}$
检测能力	VOC检测气体总类	CH ₂ O、C ₆ H ₆ 、CO、H ₂ 、NH ₃ 、C ₂ H ₅ OH、香烟烟雾、香精等
	检出粉尘最小粒子	1 μm
预热时间		$\leq 5 \text{ min}$
工作电流		$\leq 150 \text{ mA}$
湿度范围	储存环境	$\leq 90\% \text{ RH}$
	工作环境	$\leq 90\% \text{ RH}$
温度范围	储存环境	$-20^\circ\text{C} \sim 50^\circ\text{C}$
	工作环境	$0^\circ\text{C} \sim 50^\circ\text{C}$
外形尺寸		59.5 \times 44.5 \times 17mm (L \times W \times H)
物理接口		EH2.54-5P端子插座

外形尺寸:

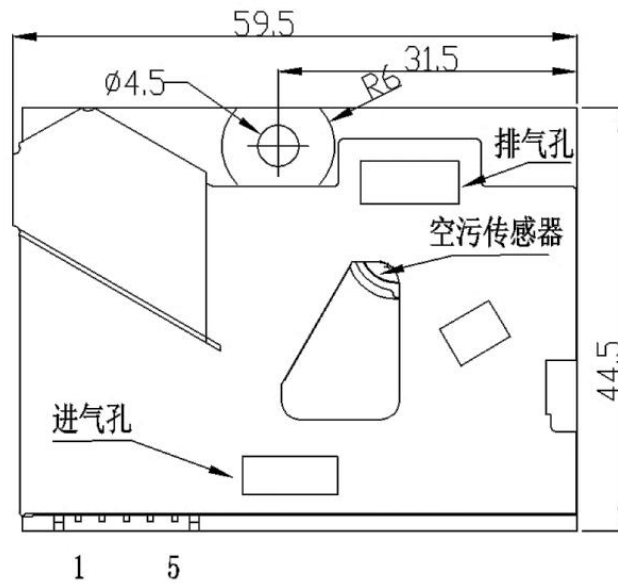


图 1

备注:

- 1、具体结构尺寸请查看附录（图 2）。
- 2、连接器：5Pin 连接器型号 HER-5;具体规格请访问 <http://www.jst.com/>。

传感器检测原理说明:

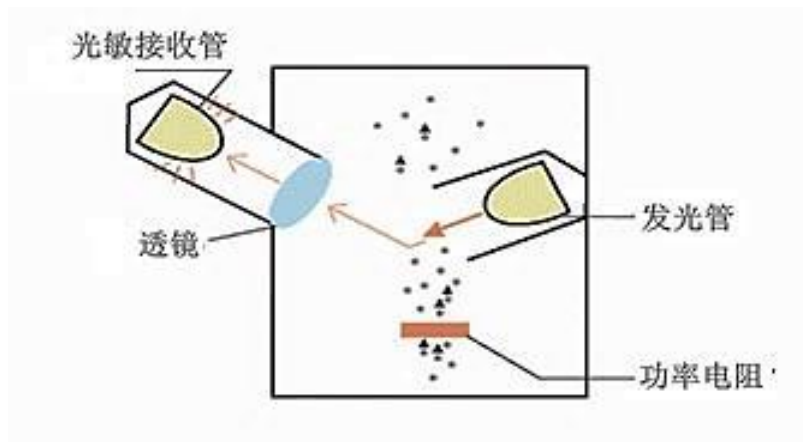


图3： 原理示意1

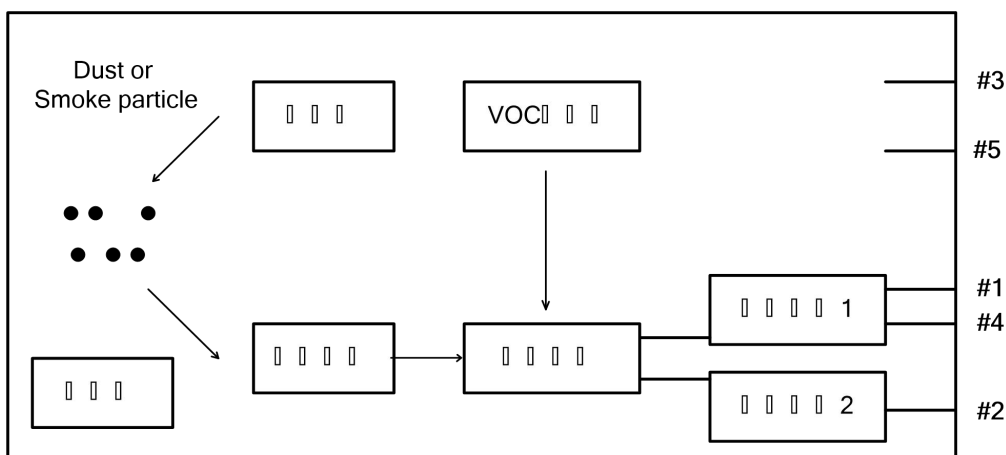
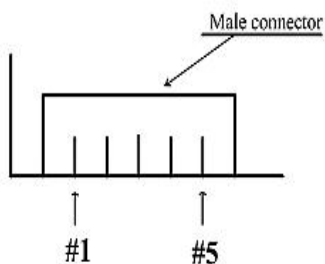


图4： 原理示意2

备注：

ZPH02 粉尘传感器利用功率电阻加热空气，热空气上升带动环境气体（PM2.5）进入探测光路，从而进行探测。该光学结构决定了传感器的安装摆放有一定的规范要求，否则将导致探测数据出现异常。

管脚定义



PIN1	控制脚（MOD）*
PIN2	输出脚 OUT2/RXD
PIN3	电源正（VCC）
PIN4	输出脚 OUT1/TXD
PIN5	电源地（GND）

图 5： 引脚图

表 2

说明：

- * 1、PIN1 控制脚：此脚位为输出模式控制（悬空为 PWM 模式，GND 为串口模式）。
- 2、PIN2 输出脚 OUT2/RXD：此脚位串口模式下为 RXD；PWM 模式下为 1Hz 的 PWM 信号，输出 PM2.5 浓度。
- 3、PIN4 输出脚 OUT1/TXD：此脚位串口模式下为 TXD；PWM 模式下为 1Hz 的 PWM 信号，输出 VOC 等级。
- 4、加热源：传感器内置一个加热器，加热引起气流上升使外部空气流进传感器内部。
- 5、检测的粒子类型：此传感器被设计成可以检测 1 μ m 以上粒子，如香烟、房屋灰尘、霉菌、花粉、孢子。

PWM模式下PM2.5输出波形

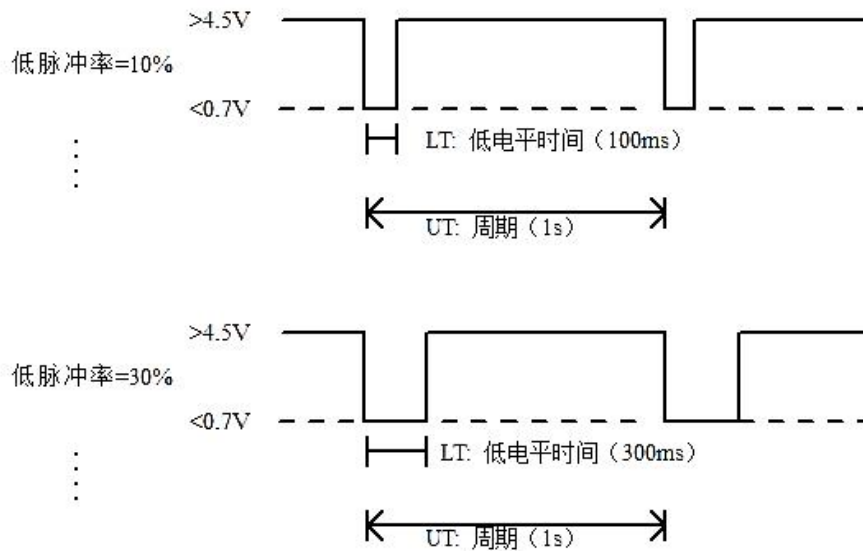


图6: PWM模式下PM2.5输出波形图

- 备注:
- 1、LT 一个周期内低电平的脉宽 (5-500ms)
 - 2、UT 一个周期的脉宽 (1s)
 - 3、低脉冲率RT: $RT = LT / UT \times 100\%$ 范围 (0.5%-50%)

PWM模式下VOC输出波形

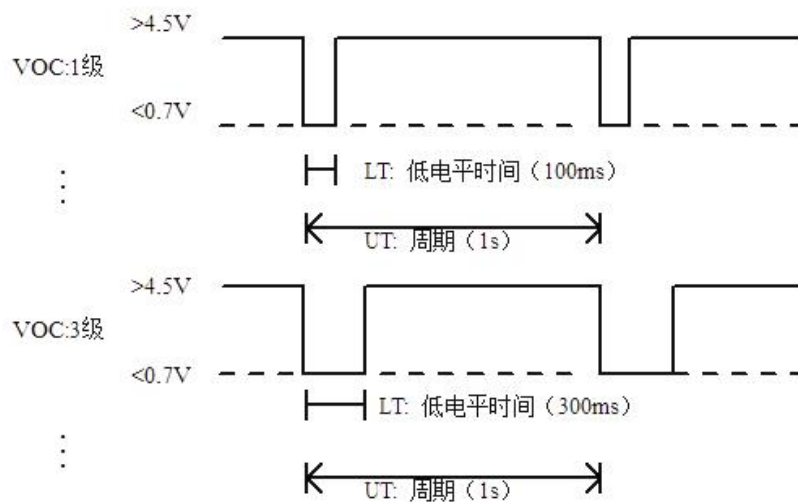


图7: PWM模式下VOC输出波形图

- 备注:
- 1、LT 一个周期内低电平的脉宽 ($n * 100ms$)
 - 2、UT 一个周期的脉宽 (1s)
 - 3、低脉冲率RT: $RT = LT / UT \times 100\%$ 。范围4等级, 等级间以10%递增 (10%-40%), 低脉冲占空比越高, 代表voc气体污染越严重。

输出低脉冲率与灰尘颗粒物浓度对照表

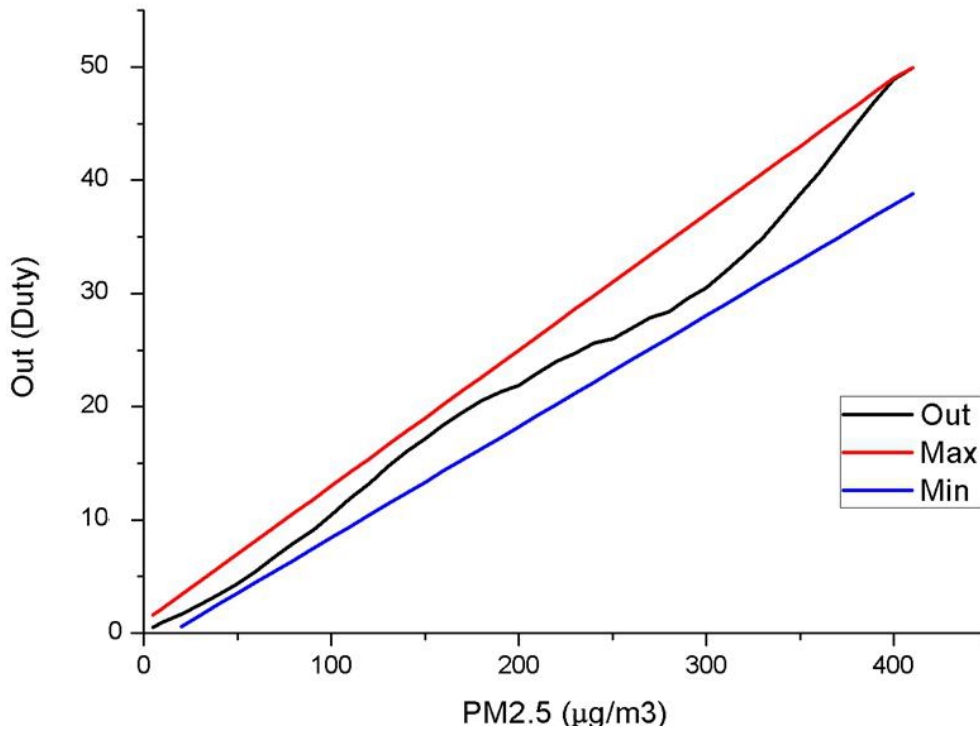


图8: PM2.5低脉冲率与灰尘颗粒物浓度对照

备注: 空气检测领域中常用“优、良、中、差”区分当前空气质量状况, 业内常用划分等级标准:

推荐方案:	优: 0.00%-4.00%
	良: 4.00%-8.00%
	中: 8.00%-12.00%
	差: 12.00%以上

VOC传感器灵敏度曲线

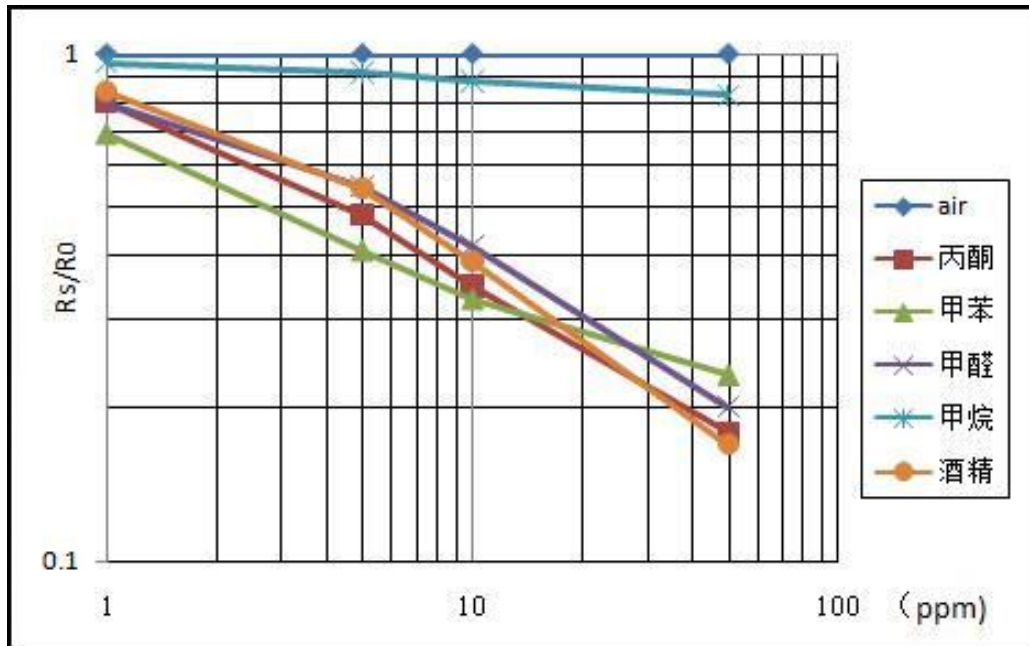


图9：不同气体灵敏度曲线对比

备注：空气检测领域中常用“优、良、中、差”区分当前空气质量状况。

模组内部经过标定校准，直接输出0x01-0x04四个等级，依次对应“优、良、中、差”

VOC传感器特点

ZPH02空污粉尘二合一模组中，VOC传感器对酒精、烟雾、异丁烷、甲醛灵敏度高；具有响应恢复快、低功耗、检测电路简单、稳定性好、寿命长等优点，主要用于家庭环境及办公室有害气体检测、自动排风装置、空气清新机等。

TVOC是指某空间内所有的有机气态物质，是室内挥发有机物的统称。ZPH02空污粉尘二合一模组中的VOC传感器并不能测出VOC混合气体中某一特定组分的气体（如酒精、甲醛）的具体含量。

该模块中VOC传感器的等级输出，只作为判断环境质量优劣的参考依据。

通讯协议

1 通用设置

表 3

波特率	9600
接口电平	5±0.2 V (TTL)
数据位	8 位
停止位	1 位
校验位	无

2 通讯命令

模块每间隔1S发送一次浓度值, 只发送不接收。命令行格式如下

表 4

0	1	2	3	4	5	6	7	8
起始位	检测类型 名称编码	单位 (低脉冲率)	低脉冲率 整数部分	低脉冲率 小数部分	预留	预留	VOC等级	校验值
0XFF	0X18	0X00	0x00-0x63	0x00-0x63	0x00	0x00	0x01-0x04	0x00-0xFF

备注:

对 PM2.5 的计算:

举例: 传感器发出一帧正常数据中, 第 3 位 0X12, 第 4 位 0X13。则表示: 传感器输出的占空比为 18.19%。

串口模式下低脉冲率输出范围 0.5%-50%。

对 VOC 气体检测:

每一帧数据中第 7 位表示 VOC 输出, 直接输出 0x01-0x04 四个等级, 依次对应“优、良、中、差”, 无传感器或故障时显示 0x00;

3 校验和计算

```

/*****
* 函数名: ucharFucChecksum(uchar *i,uchar ln)
* 功能描述:求和校验 (取发送、接收协议的1\2\3\4\5\6\7的和取反+1)
* 函数说明:将数组的元素1-倒数第二个元素相加后取反+1 (元素个数必须大于2)
*****/
unsigned char FucChecksum(unsigned char *i,unsigned char ln)
{
    unsigned char j,tempq=0;
    i+=1;
    for(j=0;j<(ln-2);j++)
    {
        tempq+=*i;
        i++;
    }
    tempq=(~tempq)+1;
    return(tempq);
}

```

传感器使用时须注意的事项：

一、使用规范：

1、安装要求：传感器必须垂直安装，保证探测气路顺畅，避免接触有机溶剂。

1.1. 必须垂直安装 由图 3 所示，功率电阻将空气加热，热空气上升带动外界气体进入光路并及时排除，错误的安装方式会使传感器读数异常。

1.2. 保证探测气路顺畅 外部气流可以平顺进入传感器光学腔体并及时排出。当应用于空气清新机时，风扇的进出气流都不能影响传感器探测气路的稳定性，可任选机体一侧安装。

1.3. 避免光照 粉尘传感器利用特定波长光线 LED 和可见光截止的光电传感器探测粉尘颗粒物，外部灯光辐射会影响粉尘传感器的光学信号，建议使用海绵遮盖粉尘传感器中心三角孔(如图 1 所示)，切勿遮挡传感器的进口气口。

2、供电要求：模组金属屏蔽罩和电路 GND 连接，应防止 GND 管脚接入高于人体安全电压的系统中，切勿应用到涉及人身安全的系统中。

3、清洁透镜：透镜需要根据使用环境定时进行清洁，约 6 个月一次。清洁时用棉签一头蘸清水轻擦透镜表面，然后用另一头及时擦干水渍。清水不能喷溅到 VOC 传感器内部，否则会导致传感器永久性损坏。不可以用酒精等有机溶剂擦拭透镜。

二、避免不良干扰：

1、避免接触可挥发性硅化合物 硅化合物蒸气会抑制传感器的敏感性，并且不可恢复。

2、避免接触高浓度腐蚀性气体（如 H_2S ， SO_x ， Cl_2 ， HCl 等） 腐蚀性气体腐蚀破坏加热材料及传感器引线，引起敏感材料性能不可逆劣变。

3、避免接触高浓有机气体 长期放置在高浓度气体中，无论传感器是否通电，特性均会影响。禁止打火机丁烷气体直接喷向传感器，这将导致传感器性能剧烈下降甚至损毁。

4、避免接触到水 远离浴室或空气加湿器，水雾会使 $PM_{2.5}$ 数据出现异常波动；溅上水或浸到水中会造成传感器敏感特性下降。低温环境中，水在传感器敏感材料表面结冰会导致敏感层碎裂而丧失敏感特性。

三、运输存储：

1、避免振动 运输及组装过程中频繁、过度振动会导致 VOC 传感器内部引线断裂导致损坏，或使光电器件错位影响原始标定数据。

2、长期贮存 使用不含可挥发性硅化合物的密封袋密封保存，经长期贮存（大于 1 个月）的传感器在使用前需要连续通电一个小时以上等待传感器恢复出厂状态。

附录：结构尺寸图

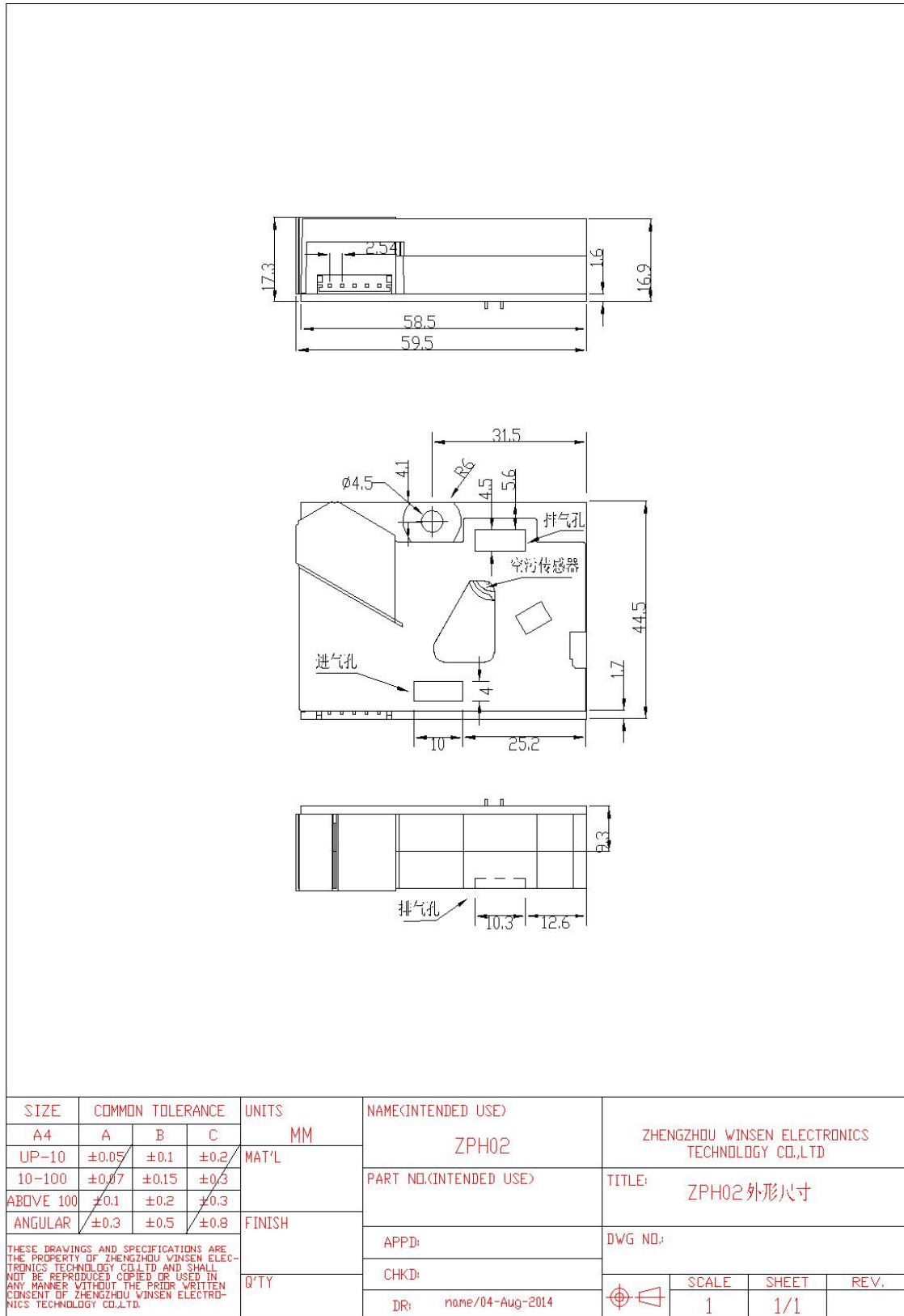


图 2

更改记录

一、信号输出：

相比 ZPH01 差异

1、VOC 输出等级问题处理：

UART 模式下，串口数据第 7 位，由 0x00-0x03 改为 0x01-0x04。对应“优、良、中、差”四等级显示；

PWM 模式下，低脉冲占空比，由 0%-30%，改为 10%-40%。对应“优、良、中、差”四等级显示。

2、PM2.5 输出方式：

UART 模式下，串口数据第 3,4 位所组成的低脉冲占空比范围从 0.5%-50%变化，对应粉尘浓度变化；

PWM 模式下，低脉冲占空比范围从 0.5%-50%变化，对应粉尘浓度变化。

二、结构尺寸

细节见附录。

2016-09-20

三、变更定制

对于客户定制类模组产品的具体参数将会与以上说明出现差异。

郑州炜盛电子科技有限公司
地址：郑州市高新技术开发区金梭路 299 号
电话：0371-60932955/60932966/60932977
传真：0371-60932988
微信号：winsensor
E-mail:sales@winsensor.com
Http://www.winsensor.com

