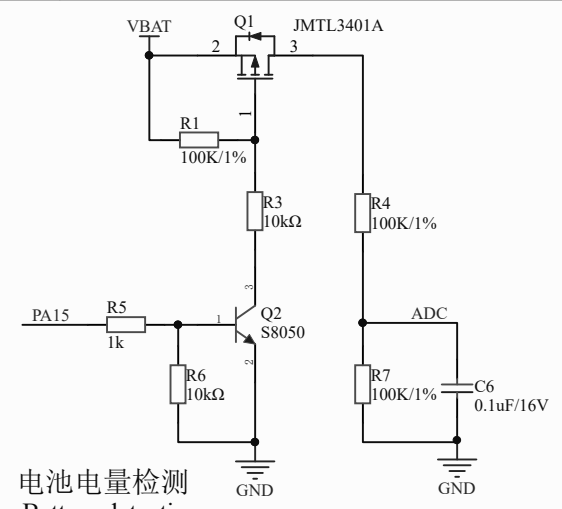


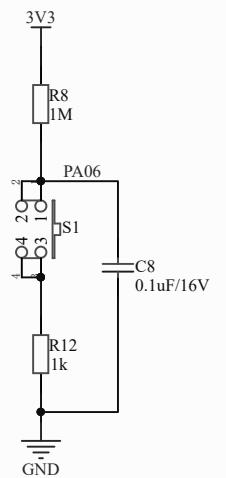
AC adapter or USB input (4.5V-5.5V)
VBAT input (Li-on battery, 3.3V-4.2V)

电池管理
Battery management

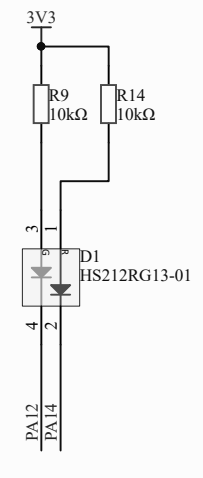
LDO降压
LDO buck



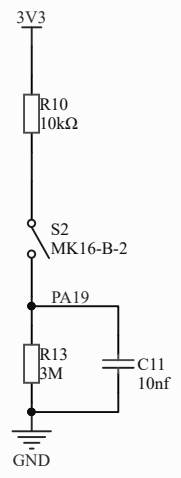
电池电量检测
Battery detection



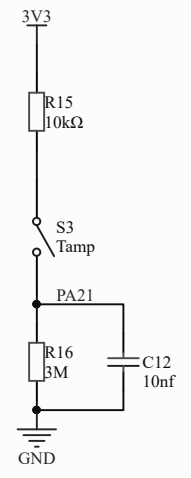
按键
Switch



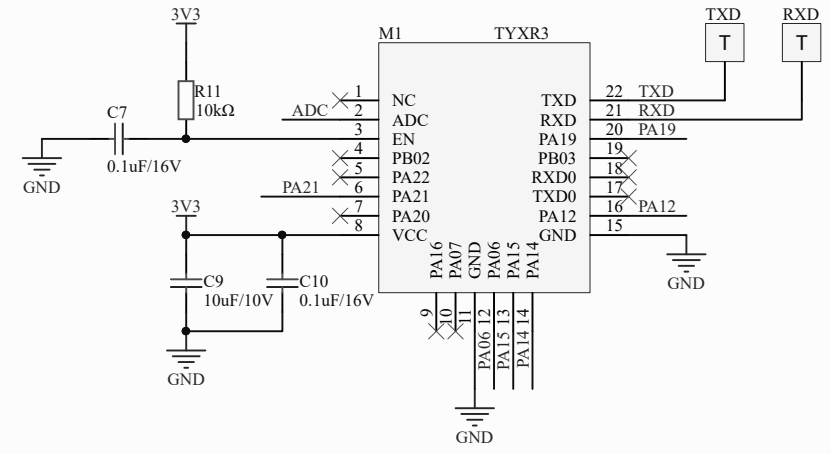
指示灯
Indicator



干簧管
Reed switch



防拆开关
Tamper switch



说明：
TXD & RXD作为产测串口，避免复用并预留测点

WIFI模块
WIFI Module

Title		
Size	Number	Revision
A4		
Date:	2020/3/27	Sheet of
File:	D:\单品类项目\...\磁原理图(可充电锂电池供电双灯防拆).SchDoc	