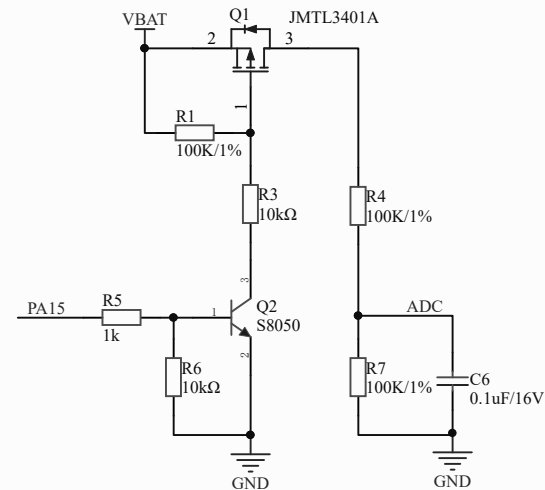
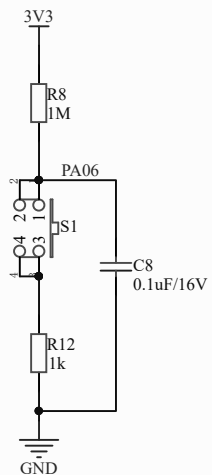


Battery voltage < 3.3V

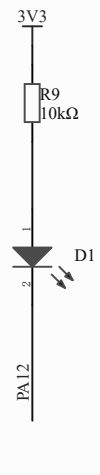
电池升压供电
Battery Boost supply



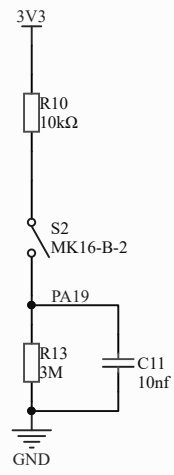
电池电量检测
Battery detection



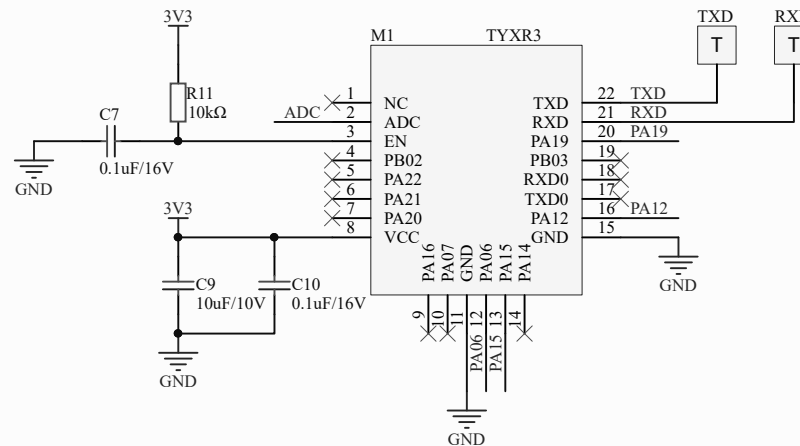
按键
Switch



指示灯
Indicator



干簧管
Reed switch



说明：
TXD & RXD作为产测串口，避免复用并预留测点

WIFI模块
WIFI Module

Title		
Size	Number	Revision
A4		
Date:	2020/4/3	Sheet of
File:	D:\单品类项目\...\磁原理图(普通电池升压供电单灯无防拆).SchDoc	