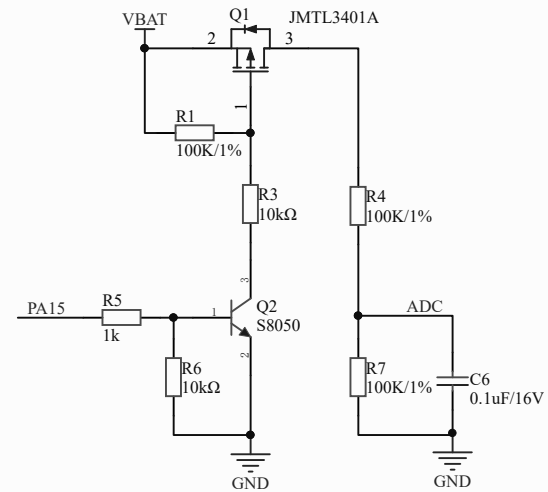
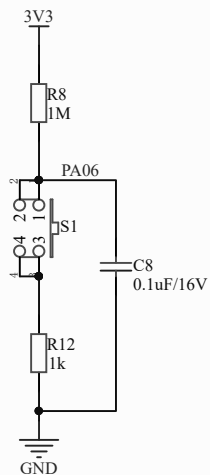


3.3V < Battery voltage < 5.0V

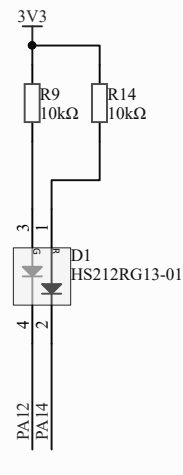
电池升压供电
Battery Boost supply



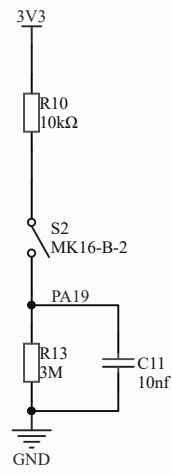
电池电量检测
Battery detection



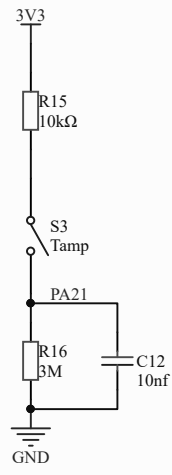
按键
Switch



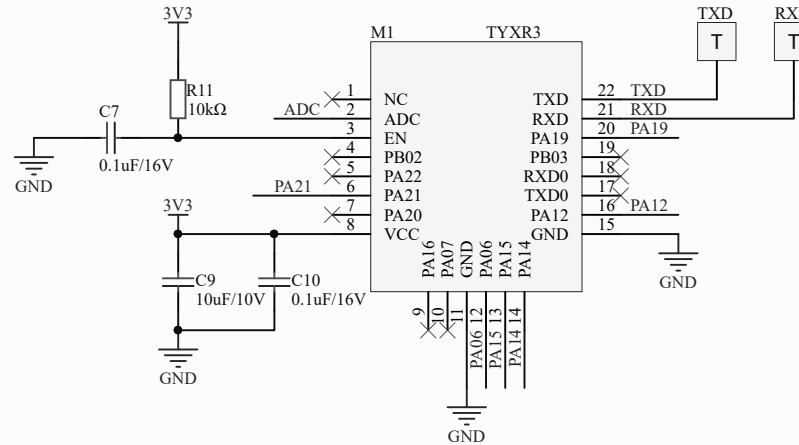
指示灯
Indicator



干簧管
Reed switch



防拆开关
Tamper switch



说明：
TXD & RXD作为产测串口，避免复用并预留测点

WIFI模块
WIFI Module

Title		
Size	Number	Revision
A4		
Date:	2020/3/27	Sheet of
File:	D:\单品类项目\1\门磁原理图(普通电池低功耗供电双灯防拆).SchDoc	