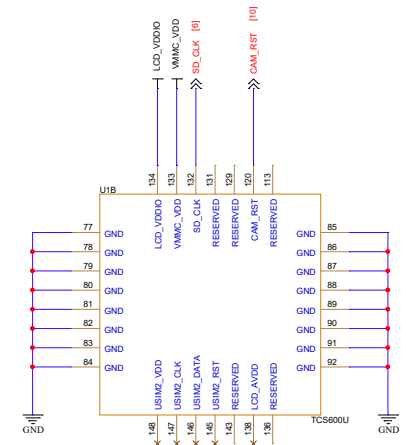
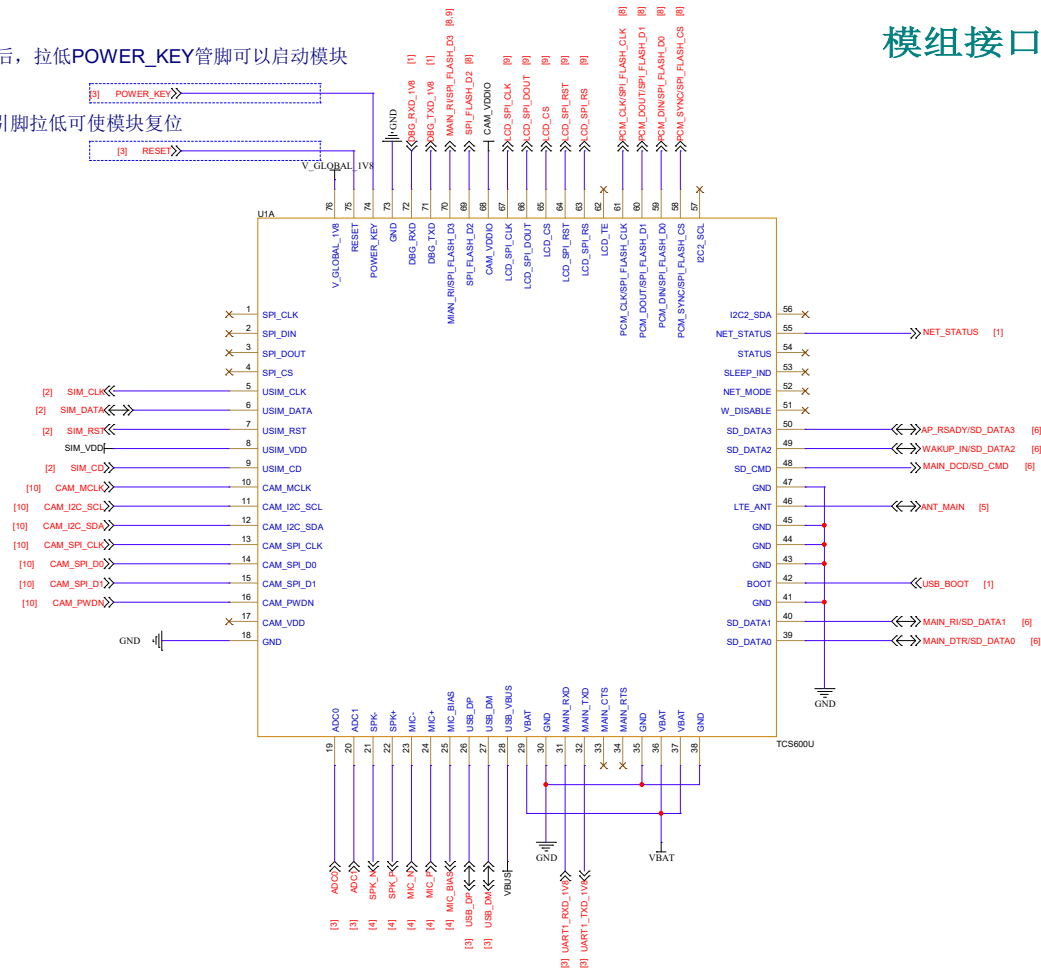
 杭州涂鸦信息技术有限公司			
Project:	TSC600U-CN reference design		
File:	00.BLOCK		
Date:	Sep 20, 2022	Rev:	<V101>
Designed by:	<Tuya>	Sheet:	11 of 11

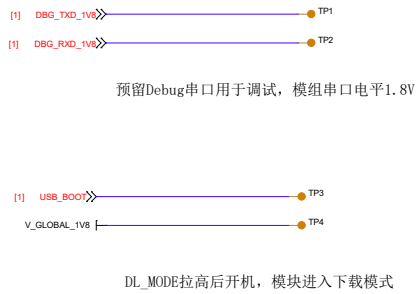
模组接口

VBAT上电后，拉低POWER_KEY管脚可以启动模块

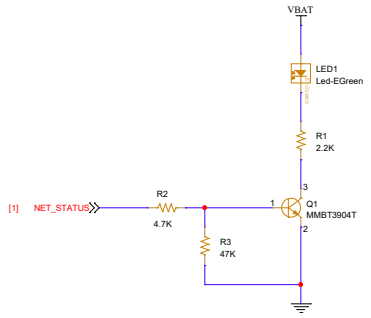
RESET引脚拉低可使模块复位



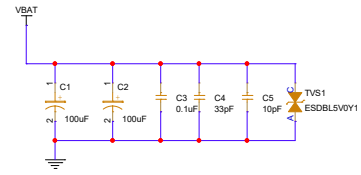
测试点



指示灯



VBAT 3.4V~4.3V, 推荐3.8V

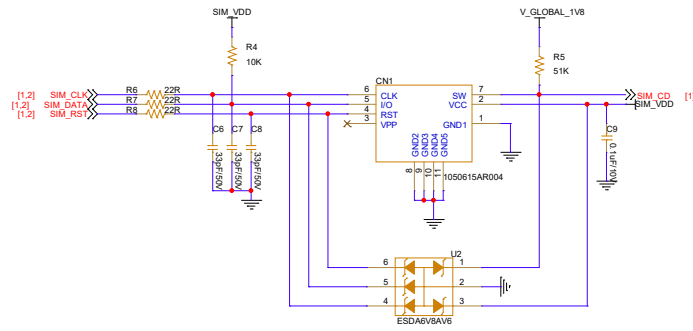


VBAT 要求 2 A 的额定输出能力
满载时纹波要求小于 300 mV
要求星型走线到模块
电容尽可能靠近模块 VBAT 管脚摆放
线宽于要求 2.5 mm 以上，或直接铺铜

tuya 杭州涂鸦信息技术有限公司	
Project:	TCS800U-CH reference design
File:	01 MODULE
Date:	Jul 16, 2023
Designed by:	<Type>
Rev:	<V1.0>
Sheet:	1 of 10

SIM卡座和ESIM 二选一

2FF/3FF SIM卡座

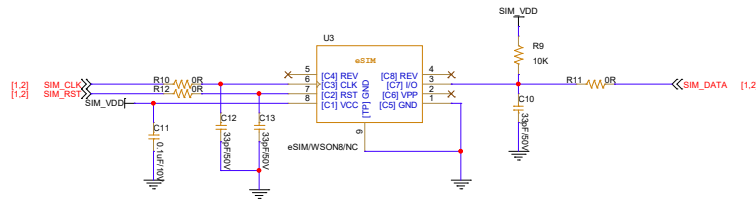


信号线上22Ω靠近模组放置

SIM卡座的SW管脚，有卡时为悬空，无卡时短接到地
如不需要支持热插拔，SIM_CD可悬空
客户使用内置SIM卡座时，TVS器件可以NC

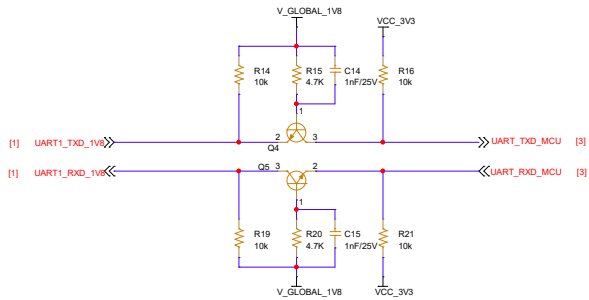
ESIM MFF2

1.8V WSON 5x6:



串口MCU对接

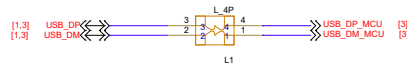
使用涂鸦串口协议，可以通过串口发送数据直接唤醒模块



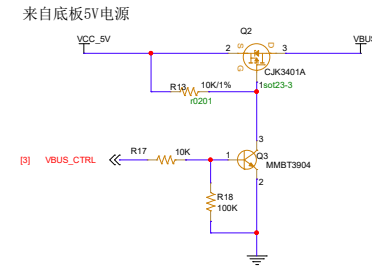
模块串口为1.8V电平，需要根据MCU电平做电平转换

USB MCU对接

使用涂鸦云模式，ECM模式等，通过USB Suspend或VBUS来控制睡眠



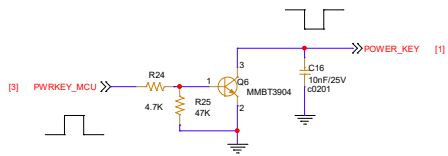
建议MCU与模块间USB通信串联共模电感L8以滤除EMI干扰，电感尽量靠近模块侧放置。无干扰时可以用两颗0R代替。



VBUS为USB检测功能，VBUS_CTRL用来控制VBUS的通断。
睡眠控制：
1. 主机USB支持Suspend，可以通过USB Suspend使模组进入睡眠。
2. 主机USB不支持Suspend时，通过断开VBUS来使模组进入睡眠。

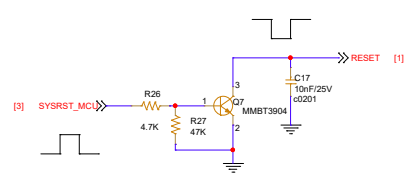
控制接口

模块开机控制

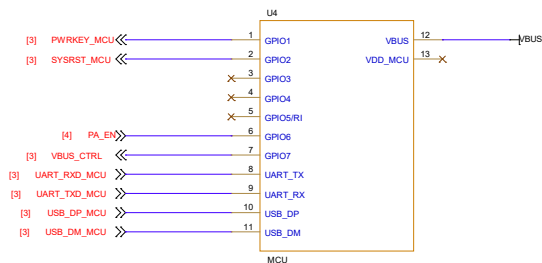


1. 把PWRKEY管脚拉低1.5s后开机，开机成功后PWRKEY管脚可以释放。
2. 可以通过检测 V_GLOBAL_1V8 管脚的电平来判别模块是否开机。
3. PWRKEY也可以通过按键控制，或者直接串联1k电阻拉低，实现上电自动开机。

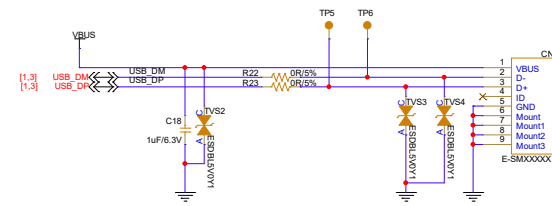
模块复位控制



主控MCU

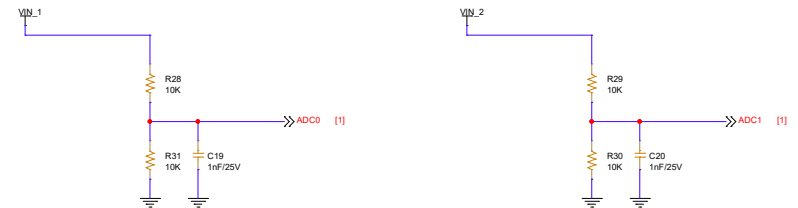


MICRO USB



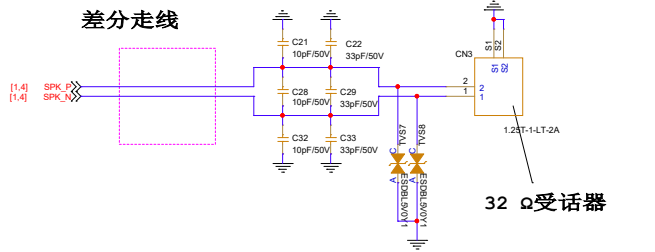
建议预留USB接口用于下载固件和DEBUG

ADC输入



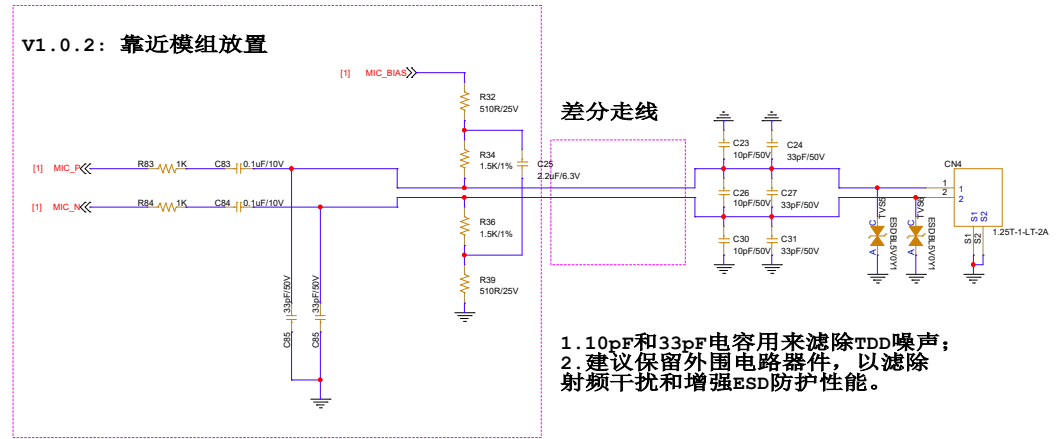
1. ADC脚的电压输入范围为0~VBAT;分辨率11bits。
2. 分压电阻请选用1%精密电阻。阻值要高(10K级以上)，减少耗流及避免灌电。

听筒输出

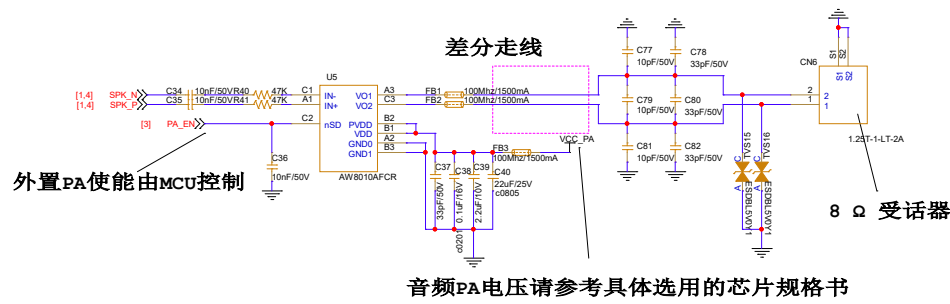


内部无内置功放，只能驱动32Ω听筒，如需外接8Ω喇叭请加外部功放

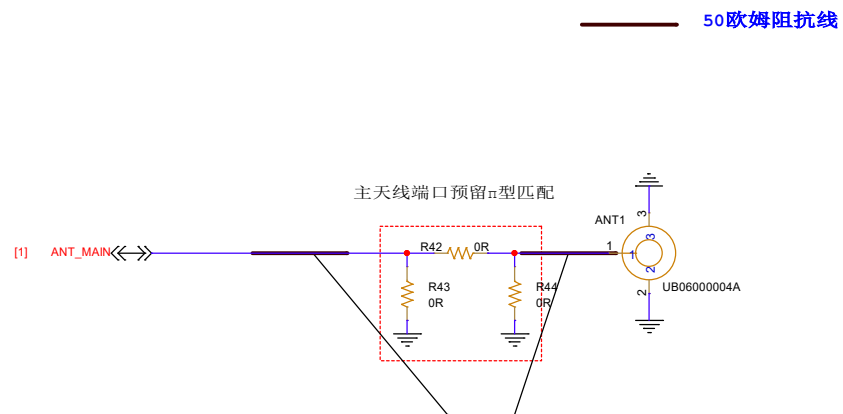
麦克风



外部功放



LTE 天线

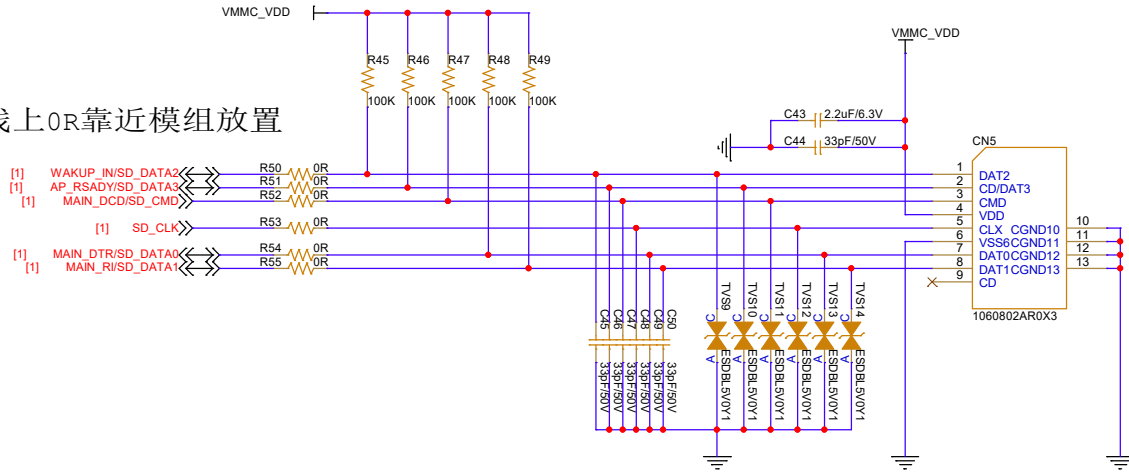


连接到模块RF天线焊盘的RF走线必须使用微带线或者其他类型的RF走线，阻抗必须控制在50欧姆左右。

Project:	TSC600U-CN reference design		
File:	05.Ant		
Date:	Sep 20, 2022	Rev:	<V101>
Designed by:	<Tuya>	Sheet:	5 of 10

SD/TF卡

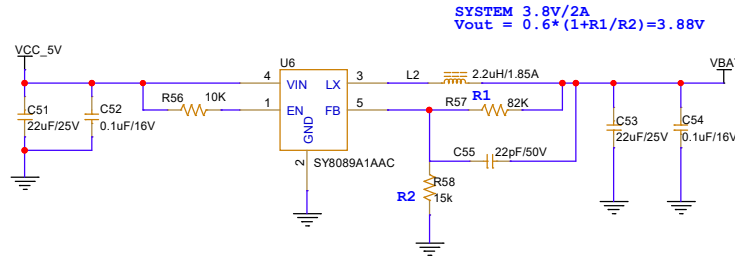
信号线上0R靠近模组放置



模块VDD_SD的最大输出电流为150mA，如果使用的SD卡电流超过150mA时需要外置电源。

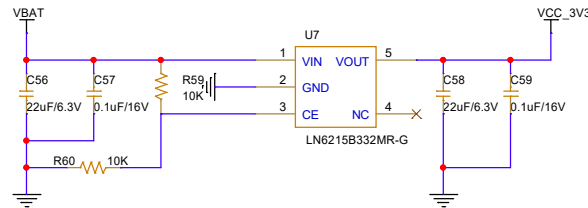
直流5V供电

POWER_VBAT



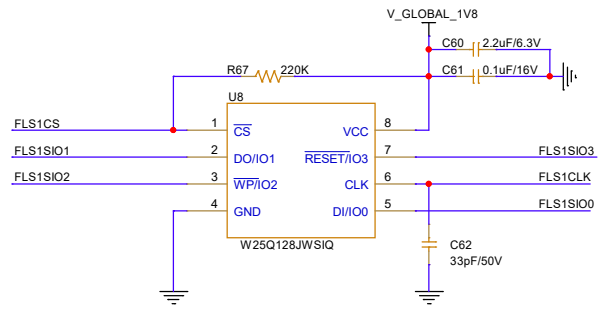
DCDC方案采用矽力杰SY8089A1芯片，输入电压2.5V~5.5V，电流2A
如使用其他电压输入需更换相应DCDC芯片，电流要求大于2A


POWER_VDD_3V3



SPI_FLASH

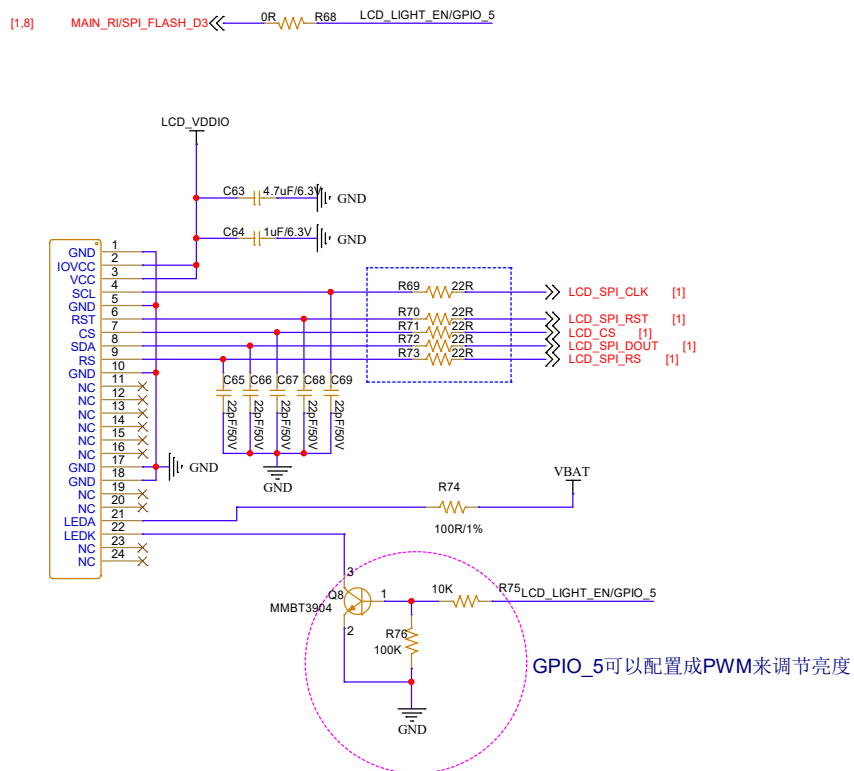
- [1,9] MAIN_RI/SPI_FLASH_D3 << R61 0R FLS1SIO3
- [1] SPI_FLASH_D2 << R62 0R FLS1SIO2
- [1] PCM_DOUT/SPI_FLASH_D1 << R63 0R FLS1SIO1
- [1] PCM_DIN/SPI_FLASH_D0 << R64 0R FLS1SIO0
- [1] PCM_SYNC/SPI_FLASH_CS << R65 0R FLS1CS
- [1] PCM_CLK/SPI_FLASH_CLK << R66 0R FLS1CLK




 杭州涂鸦信息技术有限公司

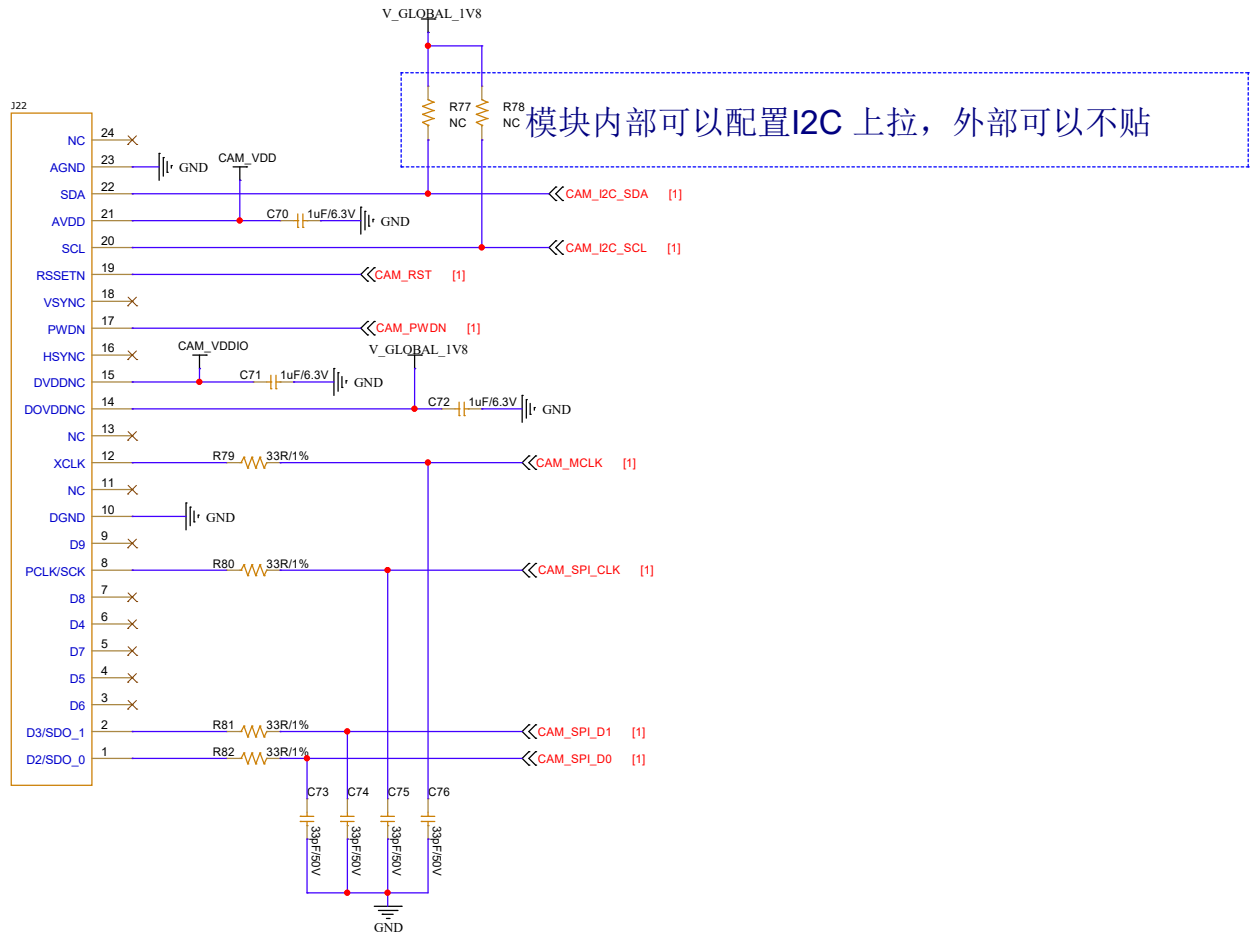
Project:	TSC600U-CN reference design		
File:	08.SPI_FLASH		
Date:	Sep 20, 2022	Rev:	<V101>
Designed by:	<Organization Name>	Sheet:	8 of 10

LCD 接口



1. 预留电阻电容，对射频干扰有一定的抑制效果；
2. VBAT是LCD背光灯供电正极，此电源可根据LCD模组的需求，自行设计。
3. 背光控制需用PWM控制，通过调整PWM占空比来调整背光亮度；
4. R92电阻根据屏幕背光的导通电流来做调整。

CAMERA接口



1. CAM信号线上串联33Ω电阻和33pF电容, 以减小射频干扰。
2. AVDD, DVDD, DOVDD电源上的滤波电容靠近连接器端摆放。
3. Layout布线时, 摄像头接口走线应远离RF线和VBAT电源线, 尤其是时钟线与信号线。
4. 时钟线与信号线也要分别做包地处理, 以防止干扰。
5. 模拟电源CAM_VDD要包地处理, 整个摄像头的模拟部分是由CAM_VDD供电。

 杭州涂鸦信息技术有限公司			
Project:	TSC600U-CN reference design		
File:	10.CAMERA		
Date:	Sep 20, 2022	Rev:	<V101>
Designed by:	<Organization Name>	Sheet:	10 of 10